

# **РЕГУЛЯТОР ТЕМПЕРАТУРЫ**

**РТ-2017**

КЛЯБ.421811.013 РЭ

руководство по эксплуатации

## СОДЕРЖАНИЕ

1 Назначение и основные функции .....	3
2 Основные технические данные и характеристики.....	7
3 Структура обозначения регулятора температуры .....	9
4 Указание мер безопасности.....	11
5 Конструкция контроллера .....	12
6 Функциональная схема и подключение внешних соединений .....	13
7 Подготовка к работе .....	19
8 Алгоритмы и режимы работы регулятора .....	22
8.1 Принцип работы регулятора температуры .....	22
8.2 Числовые значения используемых параметров.....	22
8.3 Описание алгоритмов регулирования .....	24
8.4 График обратной воды.....	32
8.5 Недельный график.....	32
8.6 Законы регулирования .....	33
8.7 Обработка аварийных ситуаций .....	34
9 Руководство по настройке и программированию .....	36
9.1 Управление настройкой и работой контроллера.....	36
9.2 Программирование контроллера .....	36
10 Выбор параметров и их настройка .....	42
10.1 Выбор закона регулирования .....	42
10.2 Настройка параметров контура отопления .....	42
10.3 Настройка параметров контуров приточной вентиляции и ГВС .....	43
11 Техническое обслуживание.....	45
11.1 Порядок технического обслуживания регулятора .....	45
11.2 Текущий ремонт .....	45
12 Правила хранения и транспортирования .....	47
12.1 Правила хранения.....	47
12.2 Правила транспортирования .....	47
13 Утилизация изделия .....	47
Приложение А: Схема меню контроллера.....	48
Приложение Б: Эскиз монтажа датчиков температуры .....	57

Настоящее руководство по эксплуатации, объединенное с инструкцией по монтажу и наладке, является документом, содержащим сведения о конструкции регулятора температуры РТ-2017.

Данное руководство по эксплуатации позволяет ознакомиться с устройством и устанавливает правила эксплуатации, соблюдение которых обеспечивает поддержание регулятора температуры в постоянной готовности к действию.

В связи с постоянным совершенствованием конструкции в схеме и программном обеспечении регуляторов температуры возможны принципиальные отличия от настоящего руководства.

## **1 Назначение и основные функции**

### **1.1 Назначение**

Регулятор температуры РТ-2017 предназначен для применения в различных многоконтурных (до 2-х контуров) технологических схемах систем отопления, приточной вентиляции и ГВС.

### **1.2 Функции**

#### **1.2.1 Общие функции**

- программное обеспечение в регуляторе обеспечивает гибкую конфигурацию параметров;
- возможность индивидуальной настройки для каждого контура параметров управления;
- встроенные часы реального времени;
- настройка температурного графика по 6 точкам. Программа праздников дает возможность выбирать дни с комфортным или ограничивающим (экономным) режимом;
- защита насосов от сухого хода;
- периодический запуск электроприводов регулирующих клапанов и насосов для исключения их заклинивания в период бездействия системы (летний режим);
- управление спаренными циркуляционными насосами. Циркуляционные насосы Р1 и Р2 переключаются в соответствии с расписанием их работы. Один насос находится в резерве, в то время как другой работает. В случае остановки «рабочего» насоса, отсутствует перепад давления на насосе или неисправность в цепи питания электродвигателя, включается насос, находящийся в резерве;
- архивирование данных;
- звуковая сигнализация при сбоях в системе регулирования и управления.

#### **1.2.2 Функции управления системой отопления (1-й контур)**

- ограничение максимальной и минимальной температуры теплоносителя;
- погодозависимое регулирование температуры теплоносителя, поступающего в систему отопления;
- автоматическое отключение отопления при повышении температуры наружного воздуха выше заданного значения;

- ограничение температуры теплоносителя, возвращаемого в тепловую сеть, в соответствии с температурным графиком.

1.2.3 Функции управления системой приточной вентиляции с водяным калорифером

- прогрев калорифера при запуске системы и в переходных режимах;
- управление работой вентилятора и воздушного клапана, осуществляющих подачу воздуха;
- поддержание температуры приточного воздуха;
- защита системы от превышения температуры обратной воды;
- защита водяного калорифера от замораживания;
- работа системы в дежурном режиме с выключенным вентилятором и закрытыми жалюзи.

1.2.4 Функции управления системой ГВС (2-й контур)

- регулирование температуры ГВС без контроля температуры обратной воды;
- регулирование температуры ГВС с ограничением температуры обратной воды по программируемому графику обратной воды;
- регулирование температуры ГВС с ограничением температуры обратной воды по одному установленному значению.

1.3 Сокращенные обозначения терминов и параметров, используемых в тексте руководства, приведены в таблице 1

Таблица 1 - Сокращенные обозначения терминов и параметров, используемых в тексте руководства

Сокращенное обозначение	Расшифровка обозначения	Ед. измер.	Примечание
1	2	3	4
ГВС	Горячее водоснабжение		
ОТП	Отопление		
ПВ	Приточная вентиляция		
РО	Регулирующий орган (клапан регулирующий, клапан запорно-регулирующий), исполнительный механизм		
Нагрузка	Электродвигатель циркуляционного насоса или вентилятора		
ПЗАН	Шкаф пускозащитной аппаратуры нагрузки		
Туст.	Уставка – требуемое значение конечного параметра регулирования: для контура ГВС это требуемая температура ГВС (Т <sub>гвс.т.</sub> ); для контура отопления это требуемая температура в отапливаемых помещениях; для контура ПВ это требуемая температура в отапливаемых помещениях	°С	
Туст.тек.	Текущее значение уставки – значение уставки которое действует в данный момент времени согласно недельному графику	°С	
Тсм.т.	Требуемое значение температуры смешанной воды на выходе контура регулирования отопления; на входе теплообменника контура ГВС	-\\-	
Тсм.	Измеренное скорректированное значение температуры смешанной воды на выходе контура регулирования отопления; на входе теплообменника контура ГВС	-\\-	

Продолжение таблицы 1

1	2	3	4
Тсм.мах.	Максимальное значение температуры смешанного теплоносителя на теплообменник		
Тд.см.	Измеренное датчиком значение температуры смешанной воды на выходе контура регулирования отопления; на входе теплообменника контура ГВС	-  -	
Тгвс.т.	Требуемая температура ГВС	-  -	
Тгвс.	Измеренное скорректированное значение температуры ГВС	-  -	
Тд.гвс.	Измеренное датчиком значение температуры ГВС	-  -	
Тобр.т.	Требуемое либо требуемое максимально-допустимое значение температуры воды обратного теплоносителя в системе регулирования ГВС или отопления.	-  -	
Тобр.	Измеренное скорректированное значение температуры воды обратного теплоносителя в системах ГВС или отопления	-  -	
Тд.обр.	Измеренное датчиком значение температуры воды обратного теплоносителя системы ГВС или отопления	-  -	
Тнв1	Измеренное скорректированное значение температуры наружного воздуха первым датчиком температуры наружного воздуха	-  -	
Тд.нв1	Измеренное первым датчиком значение температуры наружного воздуха	-  -	
Тнв2	Измеренное скорректированное значение температуры наружного воздуха вторым датчиком температуры наружного воздуха	-  -	
Тд.нв2	Измеренное вторым датчиком значение температуры наружного воздуха	-  -	
Тн.о.	Температура начала отопления отопительного графика- точка первого излома отопительного графика	-  -	
Ти.о.	Температура излома отопительного графика – точка второго излома отопительного графика	-  -	
Кнак.1.	Коэффициент наклона отопительного графика первой зоны	-	
Кнак.2.	Коэффициент наклона отопительного графика второй зоны	-	
Тмин.	Минимально-допустимое значение температуры смешанной воды на выходе контура отопления	°C	
Тмакс.	Максимально-допустимое значение температуры смешанной воды на выходе контура отопления	-  -	
ГО	График максимально-допустимых значений температур воды обратного теплоносителя в зависимости от температуры наружного воздуха – график обратной воды		
t <sub>защ.клапана</sub>	Минимальное допустимое время непрерывной работы исполнительного механизма РО	с	
t <sub>защ.нагрузки</sub>	Минимально допустимое время непрерывной работы насоса	с	
S	Значение выходного сигнала канала регулирования	с	
ΔT	Рассогласование температур	°C	
ΔТобр.	Рассогласование температур обратного теплоносителя и требуемой температуры обратного теплоносителя по ГО	°C	
Тр.нар.	Температура наружного воздуха при которой происходит включение реле управления насосом.	-  -	
Тр.см.т	Требуемая температура смешанного теплоносителя в системе отопления, при которой происходит включение реле управления насосом	-  -	

Продолжение таблицы 1

1	2	3	4
Тр.обр.т	Требуемая температура обратного теплоносителя в системе отопления, при которой происходит включение реле управления насосом	-\\-	
$\Delta$ Тр.обр.	Величина температурного рассогласования между реальной и требуемой температурами обратного теплоносителя в ГО, при котором происходит включение реле управления насосом	-\\-	
Кпр.	Коэффициент пропорциональной составляющей		
Кинт.	Коэффициент интегральной составляющей		
Кдифф.	Коэффициент дифференциальной составляющей		
$\sigma$	Зона нечувствительности	°С	
Тобр.крит.	Минимальное критическое значение температуры обратного теплоносителя в контуре ПВ	-\\-	
Тпв	Измеренное скорректированное значение температуры потока воздуха в системе ПВ	-\\-	
Тд.пв.	Измеренное датчиком значение температуры потока воздуха в системе ПВ	-\\-	
Тпв.т.	Требуемое значение температуры потока воздуха в системе ПВ	-\\-	
Т1	Температура теплоносителя из подающей ветви теплосетей	-\\-	
$\Delta$ Тр.см.обр.	Величина температурного рассогласования между измеренными значениями температуры Тсм. И Тобр.	-\\-	
t <sub>работы</sub>	Время работы насоса в контуре ОТП или ГВС	ч	
t <sub>датчика</sub>	Время отсутствия сигнала от датчика «перепада давления»	с	
Тлетн.	Температура наружного воздуха при которой соответствующий контур переключается в «летний» режим	°С	
$\Delta$ Тлетн.	Защита от частых срабатываний (гистерезис)	°С	
t <sub>пмп</sub>	Время периода межсезонного прогона электроприводов и нагрузок	ч	
t <sub>вмп</sub>	Время воздействия в межсезонный прогон электроприводов и нагрузок	мин.	
t <sub>прогрева</sub>	Время прогрева калорифера	мин.	

## 2 Основные технические данные и характеристики

### 2.1 Условия эксплуатации

- температура окружающего воздуха – от плюс 5 до плюс 40 °С;
- относительная влажность воздуха – не более 75 %, без конденсата;
- атмосферное давление – от 86 до 106,7 кПа;
- агрессивные взрывоопасные компоненты в окружающем воздухе должны отсутствовать.

### 2.2 Требования к питанию

- номинальное напряжение переменного тока – 230 В;
- допустимые отклонения напряжения питания – от 207 до 253 В;
- частота –  $50 \pm 1$  Гц;
- потребляемая мощность – не более 10 ВА.

### 2.3 Конструктивное исполнение

#### 2.3.1 Контроллера

- габаритные размеры – не более 160x100x77 мм;
- масса – не более 0,6 кг;
- монтаж – на DIN-рельс по стандарту DIN EN 50022 – L=175 мм;
- подключение внешних соединений – 41 клемма под винт (максимальное сечение провода 2,5 мм<sup>2</sup>);
- степень защиты корпуса прибора – IP20.

#### 2.3.2 Шкафа

- габаритные размеры – не более 510x300x180 мм;
- масса – не более 6,3 кг;
- присоединительные размеры – 475x94 мм;
- степень защиты корпуса – IP54.

### 2.4 Входы/Выходы

#### 2.4.1 Дискретные входы

- количество входов – 4;
- подключаемые входные устройства – датчики типа «сухой контакт», коммутационные устройства (контакты реле, кнопок и т.д.).

#### 2.4.2 Цифровые входы

- количество входов – 8;
- подключаемые входные устройства – цифровые термодатчики DS18S20;

#### 2.4.4 Дискретные выходы

- количество выходов – 8;
- тип выхода – «сухой» контакт реле на включение и переключение;
- максимальное коммутируемое напряжение – 250 В переменного тока 50 (60) Гц;
- коммутируемый ток – от 0,005 А до 3 А;
- гальваническая изоляция от всех остальных цепей.

#### 2.4.5 Интерфейс

**RS485** - с гальванической изоляцией от всех остальных цепей.  
Возможна установка интерфейса RS232 по заказу потребителя.

#### 2.4.6 Дополнительный интерфейс

**RS232** - для связи блока обработки информации с блоком управления.

#### 2.5 Индикация и управление

- дисплей, жидкокристаллический (ЖКИ) – 2 строки по 16 знаков;
- управление – энкодер;
- индикация – один светодиод аварийного состояния регулятора температуры.



### 3 Структура обозначения регулятора температуры

3.1 Регулятор температуры РТ-2017-ХХ состоит из контроллера РТ-2017 и комплекта датчиков температуры. Количество датчиков температуры поставляемых в комплекте регулятора температуры определяется его исполнением. Исполнения регуляторов температуры и соответствующие им комплекты датчиков температуры приведены в таблице 2.

Таблица 2 - Основные исполнения регулятора температуры РТ-2017

Обозначение регулятора	Количество контуров	Назначение контуров	Назначение и количество датчиков температуры										
			наружного воздуха		смешанного теплоносителя		подогретой воды	теплоносителя воздуха	обратного теплоносителя			теплоносителя из подающей ветви теплосетей (Т1)	
			№1	№2	ОТП	ГВС	ГВС	ПВ	ОТП	ПВ	ГВС		
РТ-2017-00	1	ОТП1	1	-	1	-	-	-	-	1	-	-	1*
РТ-2017-01	1	ПВ1	1	-	-	-	-	-	1	-	1	-	1*
РТ-2017-02	1	ГВС2	-	1*	-	1*	1	-	-	-	-	1*	1*
РТ-2017-03	2	ОТП1+ГВС2	1	1*	2	-	-	-	-	2	-	-	1*
РТ-2017-04	2	ПВ1+ГВС2	1	1*	-	-	-	-	2	-	2	-	1*

Примечания. \* – датчики поставляются по дополнительному заказу.

ОТП – контур, настроенный на регулирование температуры в системе отопления. На режим ОТП может быть настроен контур 1 без коррекции по температуре воздуха внутри помещения. По умолчанию контура настраиваются на регулирование температуры в системе отопления.

ПВ – контур, настроенный на регулирование температуры воздуха в системе приточной вентиляции с водяным калорифером. На режим ПВ может быть настроен контур 1 без коррекции по температуре воздуха внутри помещения. По умолчанию контура настраиваются на регулирование температуры воздуха в системе приточной вентиляции.

ГВС – контур, настроенный на регулирование температуры в системе горячего водоснабжения. На режим ГВС настраивается контур 2.

### 3.2 Обозначение регулятора при заказе

**РТ-2017-XX**

Контроллер РТ-2017

Исполнение регулятора температуры (количество настраиваемых контуров и комплект датчиков температуры). Подробное описание приведено в руководстве по эксплуатации (таблица 2) и паспорте.

Пример заказа регулятора температуры: РТ-2017-03 – регулятор температуры в состав которого входят:

- контроллер РТ-2017 с двумя настроенными контурами (ОТП1, ГВС2) на усредненные параметры;

- комплект датчиков температуры:

- наружного воздуха (общий для всех контуров), шт. – 1;
- смешанного теплоносителя для контура ОТП, шт. – 1;
- обратного теплоносителя для контура ОТП, шт. – 1;
- подогретой воды для контура ГВС, шт. – 1.

#### 4 Указание мер безопасности

При включенном регуляторе на клеммах прибора, а также на внутренних элементах конструкции, содержится опасное для жизни напряжение. Поэтому контроллер должен монтироваться в монтажный шкаф с минимально допустимой степенью защищенности IP54 по ГОСТ 14254, доступных только квалифицированным, специально проинструктированным специалистам.

**Внимание!** – Питание контроллера и подключаемых к нему внешних силовых устройств производится от сети ~ 230 В. Это напряжение опасно для жизни человека, поэтому необходимо строго выполнять требования безопасности, перечисленные ниже.

Техническое обслуживание регуляторов должно производиться с соблюдением требований действующих «Правил технической эксплуатации электроустановок потребителей» (ПТЭ), «Правил техники безопасности при эксплуатации электроустановок потребителей» (ПТБ), «Правило устройств электроустановок» (ПУЭ).

Контроллер и подключаемые к нему внешние силовые устройства должны быть подключены к сети питания через устройства защитного отключения (УЗО) в соответствии с правилами по монтажу.

Должно быть обеспечено надежное крепление контроллера к DIN-рейке.

Любые подключения к регулятору и работы, связанные с техническим обслуживанием, производить только при отключенном контроллере от питающей сети.

Не допускается эксплуатировать контроллер при снятой крышке, так как внутри модуля имеются элементы, находящиеся под высоким напряжением.

Не допускается эксплуатация контроллера после попадания влаги на контакты клеммников или внутрь прибора.

При эксплуатации регулятора, необходимо соблюдать следующие правила пожарной безопасности:

1. Розетки и автоматические выключатели питающей сети составных частей регулятора должны находиться в доступном для быстрого отключения месте;

2. В случае появления дыма или запаха гари, в одном из изделий регулятора, необходимо срочно отключить изделие из сети, проанализировать и устранить причину неисправности;

3. В случае возгорания в одном из изделий регулятора, немедленно отключить регулятор из сети питания, накрыть плотной тканью так, чтобы прекратился доступ воздуха к данному изделию.

Во избежание возникновения аварийных ситуаций, ситуаций приводящих к выходу из строя регулятора температуры, **НЕ РЕКОМЕНДУЕТСЯ:**

- поручать ремонт, техническое обслуживание регулятора случайным лицам;
- применять самодельные предохранители и предохранители типа и номинала, отличающегося от установленных;
- доступ посторонних лиц в места проведения работ по техническому обслуживанию регулятора.



## 6 Функциональная схема и подключение внешних соединений

6.1 Функциональная схема контроллера и подключение внешних соединений представлены на рисунке 2. В состав контроллера входит два модуля – модуль обработки информации (МОИ) и модуль индикации (МИ).

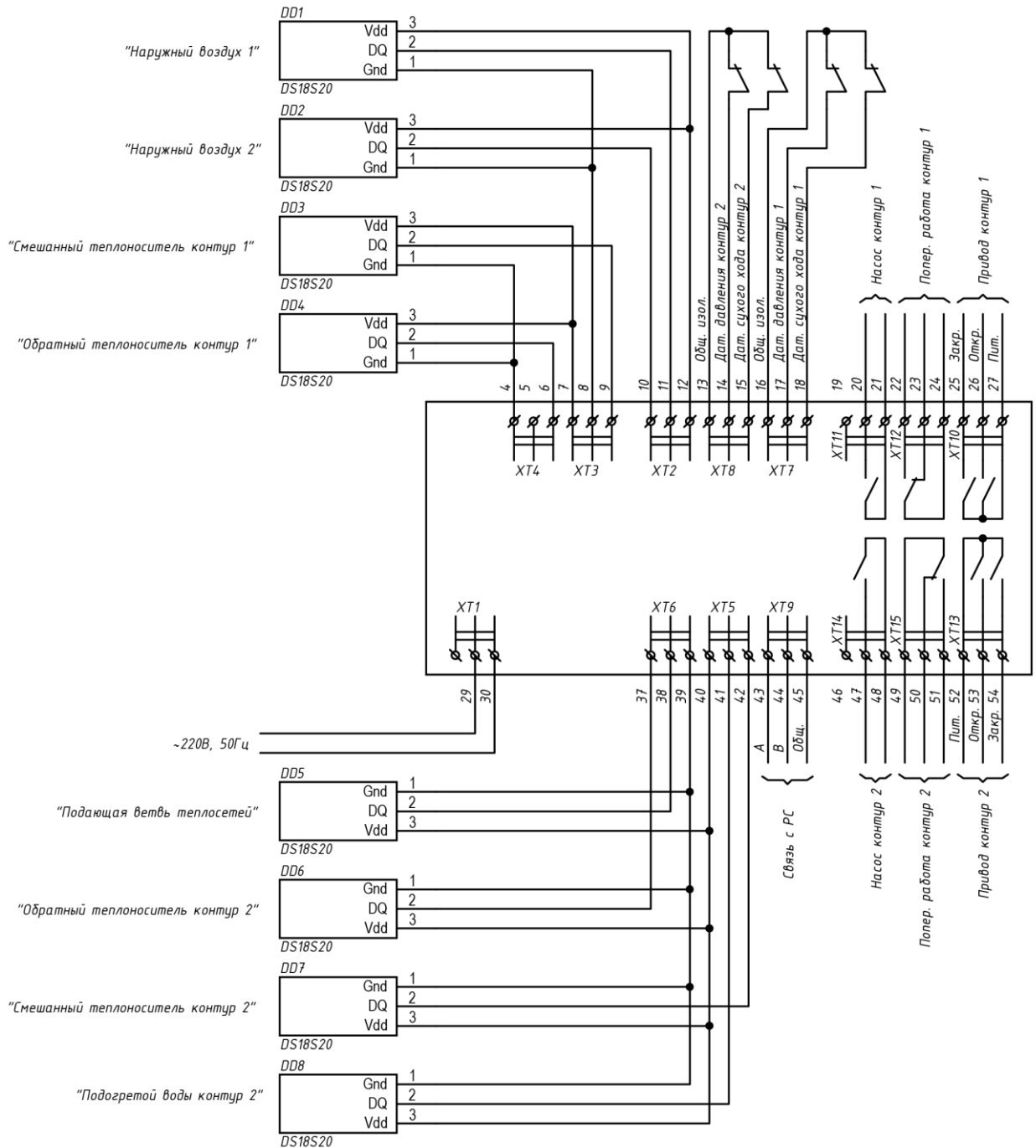


Рисунок 2 - Функциональная схема и подключение внешних соединений.

## 6.2 Назначение контактов клемм контроллера приведено в таблице 3

Таблица 3 - Назначение контактов клемм контроллера

Номер контакта блока	Номер контакта МОИ	Обозначение	Назначение
1	2	3	4
1, 2, 3	-	-	Не используется
4	ХТ4.3	"-"	Общий провод датчика температуры «Обратный теплоноситель контур 1»
5	ХТ4.2	-	Не используется
6	ХТ4.1	D	Линия данных датчика температуры «Обратный теплоноситель контур 1»
7	ХТ3.3	" + 5 В"	Питание датчика температуры, подключенного к ХТ4.1
8	ХТ3.2	"-"	Общий провод датчиков температуры, подключенных к ХТ2.3, ХТ2.2, ХТ3.1
9	ХТ3.1	D	Линия данных датчика температуры «Смешанный теплоноситель контур 1»
10	ХТ2.3	D	Линия данных датчика температуры «Наружный воздух 2»
11	ХТ2.2	D	Линия данных датчика температуры «Наружный воздух 1»
12	ХТ2.1	" + 5 В"	Питание датчиков температуры, подключенных к ХТ2.3, ХТ2.2, ХТ3.1
13	ХТ8.3	"-"	Общий
14	ХТ8.2	Дпд	Датчик давления контур 2
15	ХТ8.1	Дсх	Датчик сухого хода контур 2
16	ХТ7.3	"-"	Общий
17	ХТ7.2	Дпд	Датчик давления контур 1
18	ХТ7.1	Дсх	Датчик сухого хода контур 1
19	ХТ11.3	-	Не используется
20	ХТ11.2	НР	Насос контур 1
21	ХТ11.1	Общ.	
22	ХТ12.3	НР	Попеременная работа контур 1
23	ХТ12.2	НЗ	
24	ХТ12.1	Общ.	
25	ХТ10.3	Закр.	Привод контур 1
26	ХТ10.2	Откр.	
27	ХТ10.1	Общ.	
28	ХТ1.1	-	Не используется
29	ХТ1.2	N	Питание контроллера ~ 230 В
30	ХТ1.3	L	Питание контроллера ~ 230 В
31÷36	-	-	Не используется
37	ХТ6.3	D	Линия данных датчика температуры «Обратный теплоноситель контур 2»
38	ХТ6.2	D	Линия данных датчика температуры «Подающая ветвь теплосетей»
39	ХТ6.1	"-"	Общий провод датчиков температуры, подключенных к ХТ6.1, ХТ6.2, ХТ5.2, ХТ5.3

Продолжение таблицы 3.

1	2	3	4
40	ХТ5.3	"+ 5 В"	Питание датчиков температуры, подключенных к ХТ6.2, ХТ6.1, ХТ5.3, ХТ5.2
41	ХТ5.2	D	Линия данных датчика температуры «Подогретой воды контур 2»
42	ХТ5.1	D	Линия данных датчика температуры «Смешанный теплоноситель контур 2»
43	ХТ9.3	Общий	RS-485 (232) связь с ПК
44	ХТ9.2	Линия В (RxD)	
45	ХТ9.1	Линия А (TxD)	
46	ХТ14.1	-	Не используется
47	ХТ14.2	Общ.	Насос контур 2
48	ХТ14.3	НР	
49	ХТ15.1	Общ.	Попеременная работа контур 2
50	ХТ15.2	НЗ	
51	ХТ15.3	НР	
52	ХТ13.1	Общ.	Привод контур 2
53	ХТ13.2	Откр.	
54	ХТ13.3	Закр.	

### 6.3 Подключение внешних соединений.

#### 6.3.1 Подключение входных сигналов

Подключение дискретных датчиков (типа «сухой» ключ) к дискретным входам (Дпд, Дсх) осуществляется к винтовым зажимам 13÷18.

**Внимание** – При использовании релейных выходов управления насосами и не задействованных дискретных входах (Дпд, Дсх) необходимо установить изолированные проволочные перемычки между клеммами Общ. - Дпд, Общ. - Дсх контуров 1, 2.

Датчики температуры подключаются по трехпроводной схеме к цифровым входам D и питания (+U, -U) к винтовым зажимам 4, 6÷12, 37÷42. Подключение выполнять согласно рисунка 2 и таблицы 3.

#### 6.3.2 Подключение выходных сигналов

Подключение исполнительных звеньев с электроприводами к дискретным выходам (типа «сухой» ключ) «Закр.», «Откр.», «Общ.» выполняется к винтовым зажимам: 25÷27 для привода 1; 52÷54 для привода 2.

Пример подключения исполнительных звеньев с типами питания Б и В электроприводов представлен на рисунке 3 на примере привода 1, привод 2 подключается аналогично.

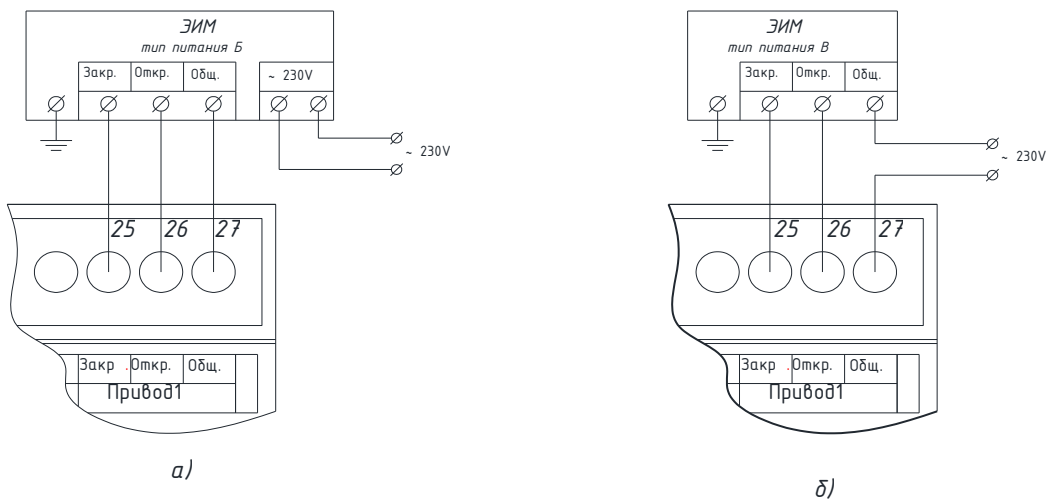
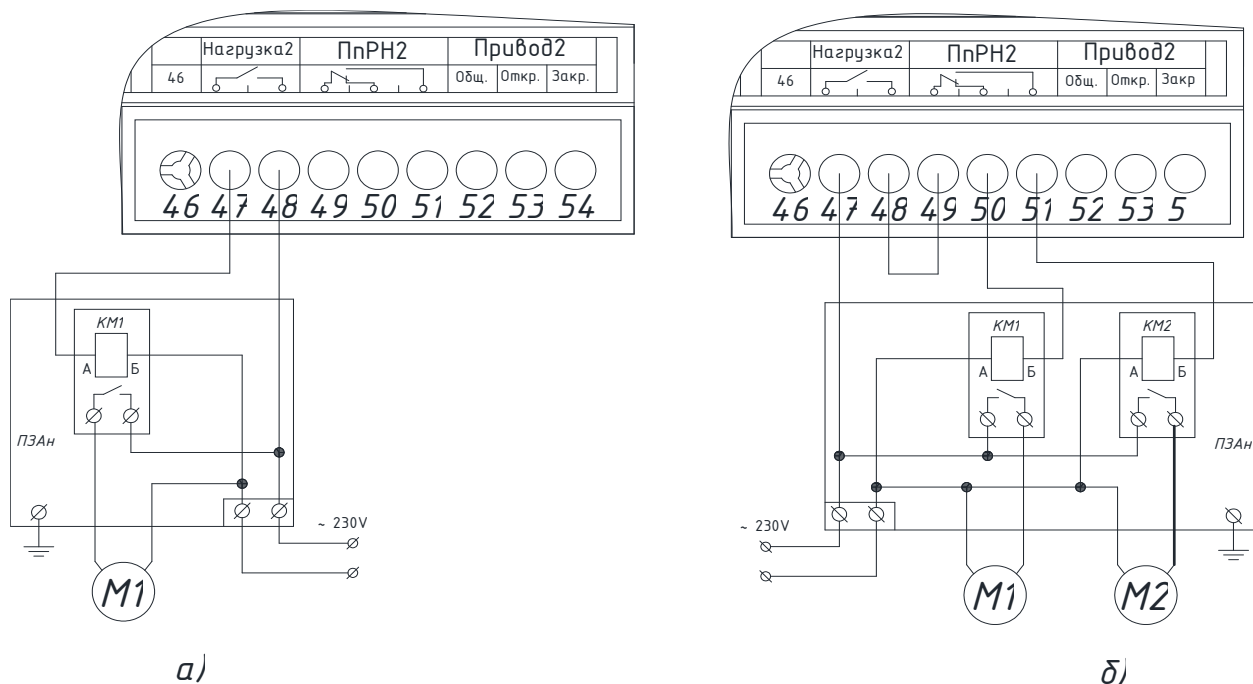


Рисунок 3 - Пример подключения исполнительных звеньев с типами питания Б и В электроприводов: а – тип питания Б; б – тип питания В

Подключение нагрузок (электродвигателей: циркуляционных насосов, вентиляторов и электроприводов жалюзи) к дискретным выходам «Нагрузка Х» и «ПпРНХ» выполняется через пускозащитную аппаратуру управления нагрузками (ПЗАН) к винтовым зажимам: 20÷24 для контура 1; 47÷51 для контура 2. Примеры подключения нагрузок к контуру 1 представлен на рисунках 4, 5. В контуре 2 нагрузки подключаются аналогично. В контуре 2 подключение приточной вентиляции не выполняется.

**Внимание – Исполнительные звенья с электроприводами и нагрузки должны быть подключены к сети питания через устройства защитного отключения (УЗО) в соответствии с правилами по монтажу.**





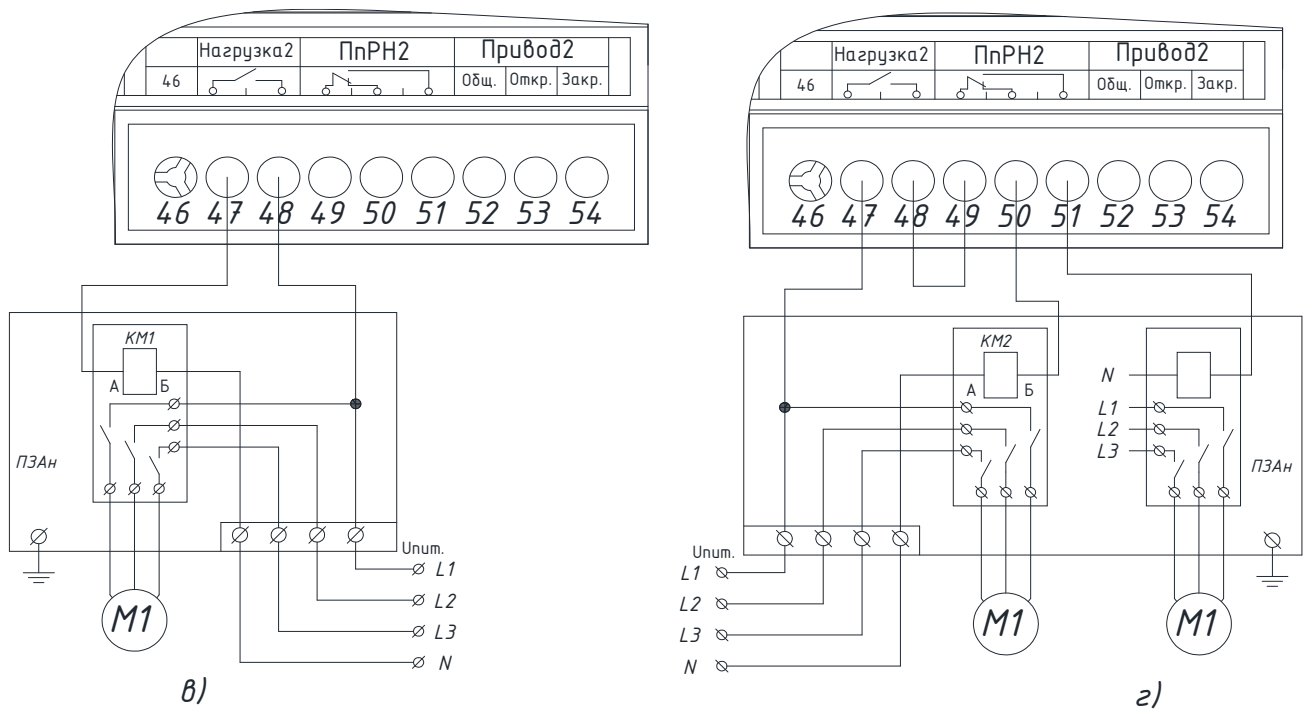
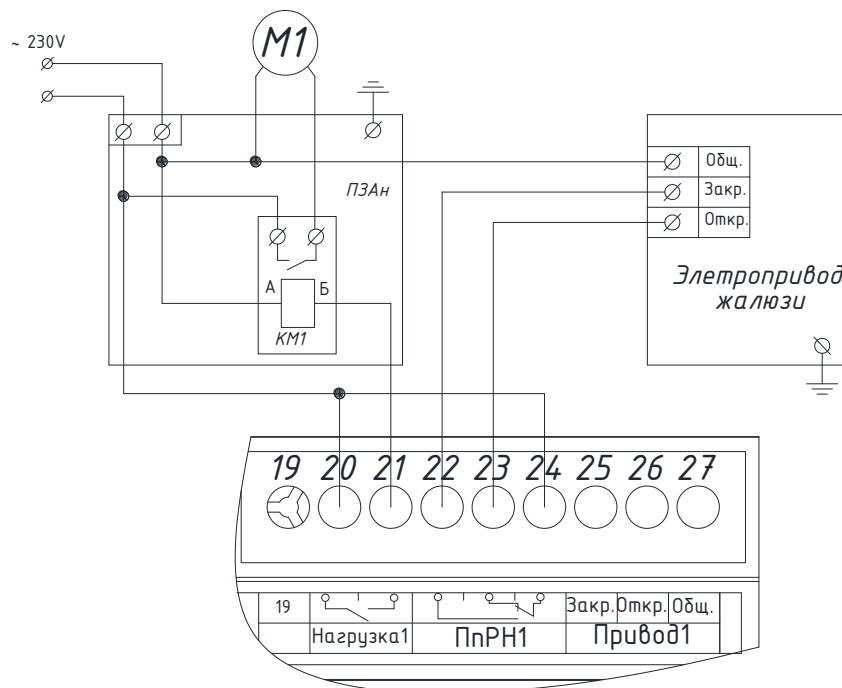
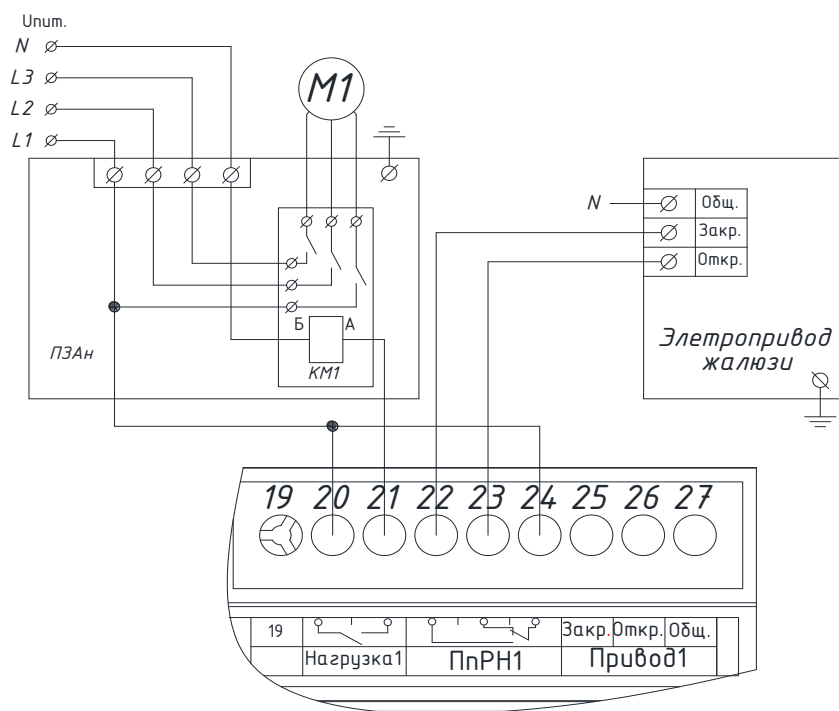


Рисунок 4 - Пример подключения циркуляционных насосов в системах отопления и ГВС: а – одинарных однофазных; б – двойных однофазных; в – одинарных трехфазных; г – двойных трехфазных



а)



δ)

5 - Пример подключения электропривода жалюзи и вентилятора в системе приточной вентиляции: а – с однофазным электродвигателем вентилятора; б – с трехфазным электродвигателем вентилятора

### 6.3.3 Подключение к компьютеру через интерфейс

Подключение осуществляется через винтовые зажимы 43÷45 (клеммы А (TxD), В (RxD) и GI) к последовательному COM порту компьютера. Пример подключения представлен на рисунке 6.

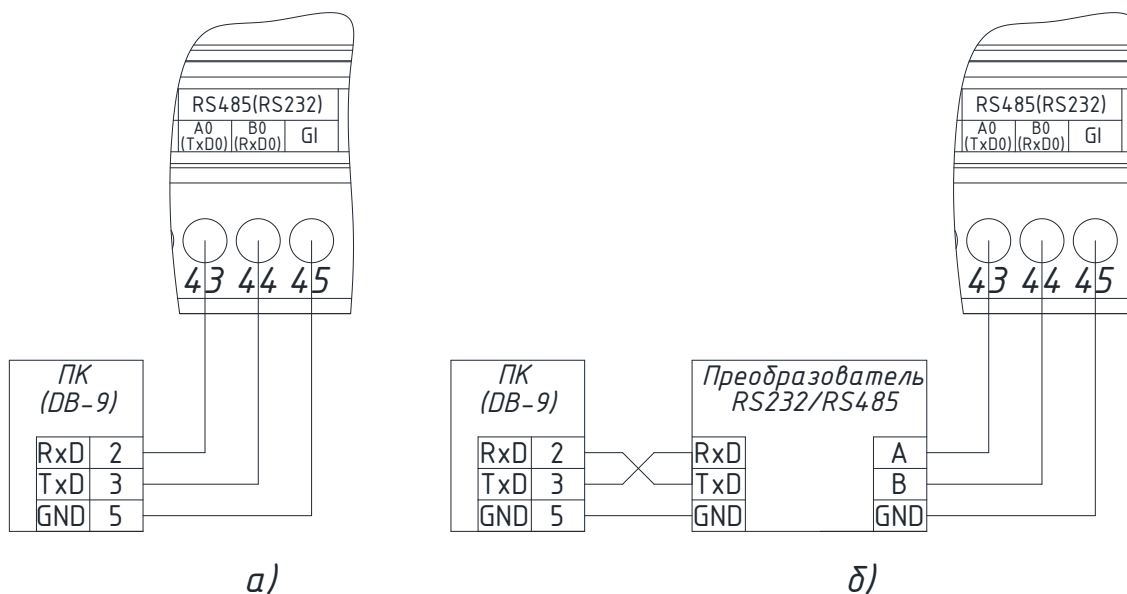


Рисунок 6 – Пример подключения контроллера через интерфейсы: а – RS232, б – RS485

## 7 Подготовка к работе

### 7.1 Варианты применения

Существующие программно-аппаратные возможности позволяют использовать регулятор для автоматического регулирования температуры в системах отопления, приточной вентиляции и горячего водоснабжения.

Для функционирования различных контуров регулятора необходимо подключение соответствующих датчиков, насосов (при их наличии), вентиляторов и клапанов согласно раздела 6 настоящего руководства.

### 7.2 Указания к монтажу

Монтаж системы регулирования на базе регулятора необходимо производить по утвержденному проекту.

#### 7.2.1 Монтаж контроллера

Контроллер в шкафу устанавливают на вертикальную стену или стойку в легкодоступном месте, защищенном от попадания воды и выпадения конденсата.

В целях повышения надежности работы контроллер нежелательно устанавливать рядом с источниками сильных электромагнитных помех.

Крепеж шкафа на стене или щите выполняется через четыре отверстия в ушах диаметром 7 мм в основании. Разметка центров отверстий для крепления представлена на рисунке 7.

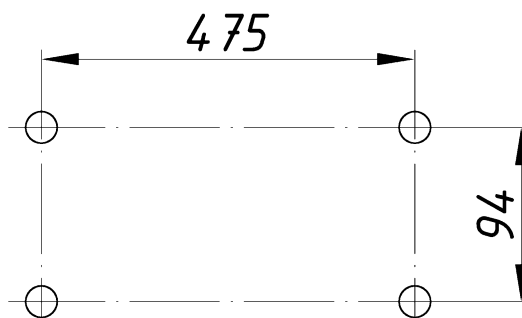


Рисунок 7 - Присоединительные размеры шкафа

#### 7.2.2 Монтаж датчиков температуры.

Установку датчика температуры наружного воздуха необходимо производить на наружной стене здания таким образом, чтобы прямые солнечные лучи, атмосферные осадки и тепловыделения здания не влияли на показания датчика. В связи с этим, датчик монтируется в малодоступном для постороннего вмешательства месте (рекомендуемая высота установки – не менее 3 м, если позволяет высота здания).

**Внимание** - Не допускается установка датчика над дверями, окнами и отверстиями вентиляции, под навесами и балконами, установка датчика на южной стороне здания (при использовании одного датчика).

При монтаже датчиков температуры внутри помещения один датчик, как правило, устанавливают в самом холодном помещении, второй – в самом теплом.

Для установки датчика теплоносителя (смешанного и/или обратного) в трубопровод необходимо вварить резьбовую втулку (см. приложение Б) сваркой по ГОСТ 5264-80.

Для предотвращения деформации и нарушения резьбы втулки перед сваркой следует вкручивать технологический винт с резьбой М8 длиной не менее 24 мм.

#### **Внимание**

- протечки теплоносителя через сварочный шов не допускаются.
- перед установкой датчика теплоносителя в резьбовую втулку на половину ее объема необходимо залить индустриальное масло.
- для улучшения работы датчиков теплоносителя (смешанного и/или обратного) рекомендуется обеспечить в месте монтажа датчика надежную теплоизоляцию трубопровода.

Для установки датчика температуры потока воздуха необходимо в воздуховоде выполнить отверстие диаметром 35 мм. Вставить датчик в отверстие и зафиксировать четырьмя шурупами LI 4,2x13 с буром (в комплект поставки не входят).

Способы монтажа различных датчиков в эскизном варианте приведены в приложении Б.

#### 7.2.3 Рекомендации по электромонтажу

При проведении электромонтажа все провода должны прокладываться в стальных трубах или металлорукавах, либо полимерных трубах или трубках.

**Не допускается прокладка в одной трубе проводов питания и сигнальных линий.**

При близком взаимном расположении сигнальных и силовых проводов прокладку проводов и кабелей необходимо осуществлять в заземляемых металлических трубах, или металлорукавах, или экранированными кабелями.

Электромонтажный шкаф должен быть надежно присоединен гибким медным проводом сечением не менее 1,5 мм<sup>2</sup> и сопротивлением не более 4 Ом к стационарному контуру заземления (или нулевой шине группового электрощита).

При необходимости защиты от электромагнитных помех к элементу заземления присоединяется экранированная оплетка кабелей.

Для подключения внешних соединений к винтовым зажимам клеммников используется многожильный медный провод, сечением от 0,35 до 2,5 мм<sup>2</sup> (в силовых цепях не менее 1 мм<sup>2</sup>). Для лучшего контакта рекомендуется применять наконечники для многожильного кабеля соответствующего диаметра.

Цепи входных цифровых, импульсных и дискретных сигналов рекомендуется выполнять скрученными проводами, а при наличии значительных электромагнитных полей следует использовать экранированный кабель.

Подключение интерфейса RS485 (RS232) выполняется экранированным кабелем типа «витая пара». Максимальное расстояние между удаленными устройствами подключенными по интерфейсу RS485 – не более 1000 метров, по интерфейсу RS232 – не более 3 метров.

Предельные расстояния (длины проводов), сечения и тип проводов и кабелей, рекомендуемых к применению представлены в таблице 4.

Таблица 4 - Предельные расстояния (длины проводов), сечения и тип проводов и кабелей, рекомендуемых к применению.

Цепи		Длина, мах.	Сечение и тип
Линии датчиков температуры		40 м	КММ 4x0,35
Линии преобразователей расхода жидкости			
Линии датчиков сухого хода и перепада давления			
Линии соединения с РО	питания	40 м	ПВС 4x0,75
	управления		
Линии соединения с пускозащитной аппаратурой нагрузок		40 м	ПВС 3x0,75
Провода питания контроллера		-	ПВС 3x1,5
<p>Примечания</p> <ol style="list-style-type: none"> <li>1. Допустимо применение иных проводов и кабелей с аналогичными техническими параметрами.</li> <li>2. Из-за паразитного влияния погонной емкости кабеля не рекомендуется применение проводов для датчиков температуры с сечением более 0,5 мм<sup>2</sup> даже при меньших расстояниях.</li> <li>3. При выборе проводов питания необходимо выполнять требования нормативных документов в строительстве по электробезопасности.</li> </ol>			

## 8 Алгоритмы и режимы работы регулятора

### 8.1 Принцип работы регулятора температуры

В процессе выполнения программы процессор периодически, через соответствующие каналы опрашивает датчики температуры. На основе полученной информации и настроек, задаваемых пользователем, вычисляет временную величину сигналов, которые управляют выходными реле регулятора. На ЖКИ в процессе работы отображаются состояния контуров регулирования, значения измеряемых температур, значения выходных воздействий. В процессе работы процессор с заданной периодичностью записывает значения архивируемых параметров в ИМС flash-памяти. Наличие порта RS485 (RS232) обеспечивает съем информации архивирования с контроллера в направлении ПЭВМ.

Дополнительно контроллер осуществляет контроль исправности задействованных по алгоритму датчиков, проверку правильности полученной информации. В случае отсутствия правильных данных от датчика температуры более трех раз подряд, данный датчик определяется как неисправный, на ЖКИ выдается соответствующее сообщение и регулятор приступает к исполнению алгоритма аварийной защиты. Обновление данных о температуре получаемых с каждого датчика происходит при получении корректных данных после очередного опроса.

Значение каждой из измеренных температур корректируется контроллером для дальнейшего использования.

Контур 1 контроллера может быть независимо запрограммирован на режим регулирования температур смешанного и (или) обратного теплоносителя в системе ОТП, или регулирования температур теплоносителя-воздуха и обратного теплоносителя в системе ПВ.

Контур 2 контроллера программируется только на режим регулирования температуры ГВС.

### 8.2 Числовые значения используемых параметров

Числовые значения используемых параметров представлены в таблице 5.

Таблица 5 – Числовые значения используемых параметров

Наименование параметра	Ед. изм.	Пределы	Дискретность
1	2	3	4
Измеряемые значения всех температур	°С	-55÷+125	0,5
Индицируемые значения всех температур	°С	-55÷+125	0,5
Часы	*	*с	1
Продолжительность выходных сигналов	с	**	0,1
Коэффициент пропорциональной составляющей, Кп	ОТП, ГВС	0÷10	0,1
	ПВ	0÷12	0,1
Коэффициент интегральной составляющей, Ки	ОТП, ГВС	0÷10	0,01
	ПВ	0÷10	0,01
Коэффициент дифференциальной составляющей, Кд	ОТП, ГВС	0÷10	0,1
	ПВ	0÷25	1,0
Время воздействия постоянное, $t_{\text{возд}}$	с	0÷0,7*tц	0,1
Время цикла, $t_{\text{ц}}$	с	2,5÷2000	2,5

Продолжение таблицы 5

1	2	3	4
Зона нечувствительности, $\sigma$	°C	0÷5	0,5
Минимально допустимое время непрерывной работы насоса, $t_{\text{защ.насоса}}$	мин.	1÷10	1
Минимальное допустимое время непрерывной работы исполнительного механизма РО, $t_{\text{возд.}}$	с	0÷100	1
Коэффициенты наклона отопительного графика	$K_{\text{н1}}$	0÷4	0,1
	$K_{\text{н2}}$	0÷0,9	
Температура начала отопления, $T_{\text{н.о.}}$	°C	+5÷+50	1,0
Температурные точки излома отопительного графика, $T_{\text{и.о.}}$	°C	+10÷-35	0,5
Значения температур наружного воздуха для диапазона программирования ГО	°C	-35÷+15	1
Значения максимально допустимых температур обратного теплоносителя программируемые в графике ГО	°C	+15÷+90	0,5
Минимальная температура смешанного теплоносителя, $T_{\text{см.min}}$	°C	+15÷+40	0,5
Максимальная температура смешанного теплоносителя, $T_{\text{см.max}}$	°C	+50÷+125	0,5
Температура уставки в недельном графике, $T_{\text{уст.i}}$	°C	+1÷+100	0,5
Коррекция измерений температуры для всех датчиков	°C	-10÷+10	0,5
Минимальное критическое значение температуры обратного теплоносителя в контуре ПВ, $T_{\text{обр.крит.}}$	°C	+15 ÷ +90	0,5
Время попеременной работы насосов, $t_{\text{работы}}$	ч	1÷100	1
Время отсутствия сигнала от датчика «перепада давления», $t_{\text{датчика}}$	с	1÷60	1
Время периода межсезонного прогона, $t_{\text{ппп}}$	ч	24÷720	24
Время воздействия на РО при межсезонном прогоне, $t_{\text{вмп}}$	мин	5÷20	1
Время прогрева калорифера, $t_{\text{прогрева}}$	мин	1÷10	1
Температура наружного воздуха при которой соответствующий контур переключается в «летний» режим, $T_{\text{летн.}}$	°C	+5÷+30	0,5
Защита от частых срабатываний (гистерезис) в режиме «летний», $\Delta T_{\text{летн.}}$	°C	+1÷+5	0,5
Температура наружного воздуха при которой происходит включение реле управления насосом, $T_{\text{р.нар.}}$	°C	-5÷+20	0,5
Требуемая температура смешанного теплоносителя в системе отопления, при которой происходит включение реле управления насосом, $T_{\text{р.см.т}}$	°C	+20÷+125	0,5
Требуемая температура обратного теплоносителя в системе отопления, при которой происходит включение реле управления насосом, $T_{\text{р.обр.т}}$	°C	+5÷+90	0,5
Величина температурного рассогласования между реальной и требуемой температурами обратного теплоносителя в ГО, при котором происходит включение реле управления насосом, $\Delta T_{\text{р.обр.}}$	°C	-30÷+30	0,5
Величина температурного рассогласования между измеренными значениями температуры $T_{\text{см.}}$ и $T_{\text{обр.}}$ , $\Delta T_{\text{р.см.обр.}}$	°C	0÷+15	0,5

### 8.3 Описание алгоритмов регулирования

Регулирование температуры в каждом контуре осуществляется с соблюдением следующих приоритетов исполнения алгоритмов:

- 1- проверка датчиков на исправность;
- 2- проверка температур теплоносителей на защиту от «замораживания»;
- 3- защита от превышения температуры обратного теплоносителя по условию работы канала регулирования;
- 4-исполнение основного алгоритма регулирования температуры.

В случае обнаружения аварийных ситуаций в первом и (или) втором случае регулятор переходит к исполнению соответствующего алгоритма аварийной защиты по данному контуру.

#### 8.3.1 Описание алгоритмов регулирования в режиме контура «ОТОПЛЕНИЕ»

##### 8.3.1.1 Регулирование температуры.

Регулирование температуры в системе отопления может выполняться по одному из 3х вариантов:

- 1-регулирование температуры смешанного теплоносителя без ограничения температуры обратной воды (ОТП);
- 2- регулирование температуры смешанной воды с ограничением температуры обратной воды по ГО (ОТП по гр.);
- 3- регулирование только температуры обратной воды по ГО (ОТП по ГО).

В первом варианте регулирования регулятором используются датчики смешанного теплоносителя и температуры наружного воздуха. Регулирование температуры смешанного теплоносителя при этом осуществляется по формулам:

при  $T_{нар} > T_{н.о.}$

$$T_{см.т.} = T_{уст.} + K_{корр.} \cdot (T_{уст.} - T_n) \quad (1)$$

при  $T_{и.о.} < T_{нар} \leq T_{н.о.}$

$$T_{см.т.} = T_{уст.} + K_{накл.1} \cdot (T_{н.о.} - T_{нар.}) \quad (2)$$

при  $T_{нар} \leq T_{и.о.}$

$$T_{см.т.} = T_{уст.} + K_{накл.1} \cdot (T_{н.о.} - T_{нар.}) - K_{накл.2} \cdot (T_{и.о.} - T_{нар.}) \quad (3)$$

при  $T_{см.т.} \leq T_{мин.}$

$$T_{см.т.} = T_{мин.} \quad (4)$$

при  $T_{см.т.} \geq T_{макс}$

$$T_{см.т.} = T_{макс} \quad (5)$$

Графически данная система уравнений изображена на рисунке 8.

Величина рассогласования в данном случае вычисляется как  $\Delta T = T_{см.} - T_{см.т.}$  и используется в дальнейшем в вычислении выходного сигнала.



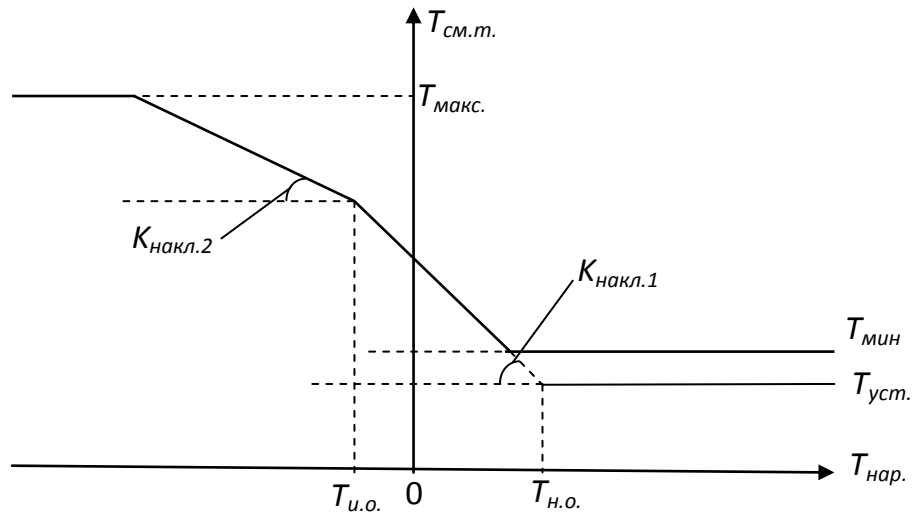


Рисунок 8

Во втором варианте, в процессе регулирования используется дополнительно датчик температуры обратного теплоносителя. При этом регулирование температуры \$T\_{см.}\$ осуществляется, только если температура обратной воды не превышает текущее заданное предельное значение в графике температуры обратной воды. В противном случае регулятор переходит к регулированию по температуре обратной воды.

Величина рассогласования в данном случае вычисляется в зависимости от условия работы либо

$$\Delta T = T_{см.} - T_{см.т.},$$

либо

$$\Delta T = T_{обр.} - T_{обр.т.}$$

В случае третьего варианта регулирования, используются только датчики температуры наружного воздуха и обратного теплоносителя.

Процесс регулирования заключается в поддержании только температуры обратной воды по значениям заданным в ГО.

Регулирование осуществляется по формуле:

$$T_{обр.т.} = T_{обр.ГО} + (T_{уст.} - 20 \text{ } ^\circ\text{C}) \quad (6)$$

где, \$T\_{обр.ГО}\$ – температура обратной воды, заданная в графике обратной воды на данный момент времени.

Величина рассогласования в данном случае  $\Delta T = \Delta T_{обр.} = T_{обр.} - T_{обр.т.}$ .

### 8.3.1.2 Работа основного реле управления насосом (выход «Нагрузка X»).

Работа основного реле управления насосом в каждом контуре производится согласно настройкам функции управления данным реле, значениям управляющих параметров. Работа реле управления насосом не влияет на работу основной части регулирующего контура, а определяется его состоянием. Для защиты насоса от частых и кратковременных коммутаций, а также обеспечения тепловых и гидравлических режимов системы при пуске насоса используется параметр \$t\_{защ.насоса}\$ (защитный интервал насоса) – минимальное допустимое время непрерывной работы насоса. При этом, установив для данного параметра какое-либо значение, например, одну минуту, насос включится через одну минуту после наступления условия

его включения и отключится через одну минуту после наступления условия его отключения.

Работа реле в контуре регулирования отопления производится по одному из выбираемых режимов:

а) Работа по недельному графику. Работа реле осуществляется только на основании временного графика работы, который привязан к недельному графику.

При программировании недельного графика каждая уставка может быть отмечена символом включения (отключения) реле (0 – реле отключено, 1 – реле включено). При вступлении уставки в действие происходит включение или отключение реле;

б) Работа по температуре наружного воздуха  $T_{нар.}$ . Если  $T_{нар.} > T_{р.нар.}$ , то реле включается, если  $T_{нар.} < T_{р.нар.}$ , то реле выключается;

в) Работа по температуре смешанного теплоносителя  $T_{см.}$ . Если  $T_{см.} > T_{р.см.т.}$ , то реле включается, если  $T_{см.} < T_{р.см.т.}$ , то реле выключается;

г) Работа по температуре обратного теплоносителя  $T_{обр.}$ . Если  $T_{обр.} > T_{р.обр.т.}$ , то реле включается, если  $T_{обр.} < T_{р.обр.т.}$ , то реле выключается;

д) Работа по рассогласованию между текущим и требуемым значением обратного теплоносителя  $\Delta T_{обр.}$  по ГО. Если  $T_{обр.} > T_{обр.ГО} + \Delta T_{р.обр.}$ , то реле включается, если  $T_{обр.} < T_{обр.ГО} + \Delta T_{р.обр.}$ , то реле выключается;

е) Постоянно включено;

ж) Постоянно выключено.

Примечания

1 Дополнительно к режимам а-е, может быть включен режим работы реле по рассогласованию между измеренными значениями температуры смешанного и обратного теплоносителя  $\Delta T_{р.см.обр.}$  и имеет приоритет перед остальными режимами работы. Если  $\Delta T_{р.см.обр.} < T_{см.} - T_{обр.}$ , то реле включается, если  $\Delta T_{р.см.обр.} > T_{см.} - T_{обр.}$ , то реле выключается.

2 В алгоритме работы основного реле реализована защита насоса от сухого хода – вход Дсх (см. п. 6.3.1 настоящего руководства). При отсутствии сигнала от датчика – реле не включается (если было включено, то выключается) во всех режимах работы, на табло выводится сообщение об аварии датчика «сухого хода».

8.3.1.3 Работа дополнительного реле (выход «ППРНХ»).

Дополнительное реле осуществляет попеременное управление электродвигателями сдвоенных циркуляционных насосов (см. п. 6.3.2 настоящего руководства) по заданному периоду времени X часов. После включения основного реле внутренний таймер отсчитывает X часов, включается реле попеременной работы, в шкафу управления происходит переключение на резервную нагрузку, основное реле управления нагрузкой при этом остается включенным. После включения реле попеременной работы таймер обнуляется и начинает отсчет времени заново. По достижении установленного времени X часов реле попеременной работы отключается. Осуществляется работа по циклу.

В случае, при наступлении условия отключения основного реле — происходит отключение основного реле и реле попеременной работы, если оно было включено, таймер отключается и обнуляется.

Также в алгоритме попеременной работы реле участвует сигнал от датчика «перепада давления» – вход Дпд (см. п. 6.3.1 настоящего руководства).

Алгоритм работы реле «попеременной работы» по датчику «перепада давления»:

При включенном основном реле независимо от отсчитанного времени таймером и состояния реле «попеременной работы» (включено/выключено) и отсутствии (пропадании) сигнала от датчика «перепада давления» в течение заданного времени  $t_{\text{датчика}}$  происходит включение/выключение реле «попеременной работы». В случае после первого срабатывания датчика «перепада давления» и выполнении соответствующей команды (включение/выключение реле «попеременной работы») и отсутствие сигнала от датчика «перепада давления» более заданного времени ( $t_{\text{датчика}}$ ) происходит отключение основного реле и реле «попеременной работы» (если было включено) на табло выводится сообщение об аварии датчика «перепада давления».

#### 8.3.1.4 Режим «лето».

Контур автоматически переходит на работу в летнем режиме в случае превышения температуры наружного воздуха заданного при программировании прибора значения  $T_{\text{летн}}$ . Запорно-регулирующий клапан при этом полностью закрывается, реле управления нагрузкой отключается. Управление отоплением не осуществляется.

#### 8.3.1.5 Межсезонный прогон электроприводов и нагрузок.

При переходе на работу в «летний» режим включается подпрограмма «Межсезонного прогона». Через заданное количество  $X$  часов периода контроллер, в соответствующем контуре, формирует команду «открыть» для электропривода и «включить» основное реле на заданное время воздействия  $X$  минут. По истечению времени воздействия контроллер формирует команду «закрыть» для электропривода и «включить» реле попеременной работы нагрузки на заданное время воздействия  $X$  минут. По истечению времени воздействия контроллер отключает реле сигнала «закрыть», отключает основное реле, отключает реле попеременной работы. Цикл повторяется заново.

При выходе из режима «летний» выключается подпрограмма «Межсезонного прогона».

### 8.3.2 Описание алгоритмов регулирования в режиме контура «ПВ»

#### 8.3.2.1 Регулирование температуры.

Основная схема применения контура осуществляет регулирование температуры воздушного потока на выходе калорифера с учетом температуры поступающего наружного воздуха, температуры теплоносителя в обратном трубопроводе после калорифера, корректировку (в положительную или отрицательную сторону) регулируемой температуры воздушного теплового потока с целью достижения требуемой уставки температуры в помещении.

Формула регулирования температуры воздуха на выходе калорифера:

$$\Delta T = T_{\text{теплонос.}} - (T_{\text{уст.}} + K_{\text{накл.}} \cdot (T_{\text{н.о.}} - T_{\text{нар.}})) \quad (7)$$

Для защиты системы от замораживания, регулятор производит аварийное отключение вентилятора и закрытие жалюзи при снижении температуры  $T_{\text{обр.крит.}}$  или температуры потока воздуха  $T_{\text{пв}}$  до значения  $(20 \div 50) \text{ }^\circ\text{C}$  и ниже, и производит экстренное открытие регулирующего органа с целью прогрева калорифера (при этом срабатывает индикатор «Авария»). Включение вентилятора также предусматривает защиту системы от переохлаждения, т.е. учитывает  $T_{\text{обр.крит.}}$ .

При наступлении условия режимов работы при котором происходит выключение вентилятора, регулятор переходит к поддержанию температуры обратной воды  $T_{\text{обр.крит.}}$  (при этом температура воздуха-теплоносителя поддерживается не ниже  $T_{\text{обр.крит.}}$  с целью защиты от замораживания системы).

В процессе регулирования регулятором осуществляются следующие **ограничения на процесс регулирования температуры теплоносителя-воздуха:**

- График температуры обратной сетевой воды;
- Защита от замораживания – ограничение температуры теплоносителей:  
 $T_{\text{тепл.}} \leq T_{\text{тепл. min}}$
- Ограничение максимальной температуры воздуха- теплоносителя:  
 $T_{\text{тепл.}} \leq T_{\text{тепл. max}}$

#### 8.3.2.2 Функциональные возможности.

1. Прогрев калорифера при запуске системы и в переходных режимах.
2. Управление работой вентилятора и воздушного клапана, осуществляющих подачу воздуха.
3. Поддержание температуры приточного воздуха.
4. Защита системы от превышения температуры обратной воды.
5. Защита водяного калорифера от замораживания.
6. Работа системы в дежурном режиме с выключенным вентилятором и закрытыми жалюзи.
7. Работа в летнем режиме.

## **Прогрев калорифера**

Перед началом работы система осуществляет прогрев калорифера. Время прогрева  $t_{\text{прогрева}}$  определяется пользователем, исходя из эксплуатационных параметров системы. Для максимально быстрого разогрева система формирует команду на выключение вентилятора, закрытие жалюзи и полное открытие запорно-регулирующего клапана.

## **Управление работой вентилятора и воздушного клапана**

Система в зависимости от режима работы дает команду на открытие либо закрытие жалюзи воздушного клапана, а также на включение или выключение вентилятора. Команды выдаются с помощью реле входящего в состав контроллера.

## **Поддержание температуры приточного воздуха**

Температура приточного воздуха в системе  $T_{\text{приточ}}$  задается пользователем при программировании системы. Нагрев приточного воздуха осуществляется теплоносителем, проходящим через калорифер. Система по температуре уставки  $T_{\text{приточ}}$  с помощью выходных реле управляет жалюзи и вентилятором, подающим приточный воздух, а также положением запорно-регулирующего клапана, подающим теплоноситель в калорифер. Управление запорно-регулирующим клапаном осуществляется кратковременными импульсами (ШИМ-модуляция) по ПИД-закону регулирования, что позволяет поддерживать заданную температуру с высокой точностью.

## **Защита системы от превышения температуры обратной воды, возвращаемой в теплоцентраль**

Управление температурой обратной воды осуществляется в зависимости от температуры наружного воздуха по заданному пользователем графику  $T_{\text{обр}} = f(T_{\text{наруж}})$ . При превышении заданного значения температуры обратной воды, система прерывает управление запорно-регулирующим клапаном по  $T_{\text{прит.}}$  и переходит на управление по сигналу рассогласования  $\Delta T_{\text{обр.}} = T_{\text{обр.}} - T_{\text{обр.макс}}$ . После возврата  $T_{\text{обр.}}$  в допустимые пределы, регулирование продолжается по  $T_{\text{приточ.}}$ .

## **Защита от замораживания воды в калорифере**

При падении температуры приточного воздуха  $T_{\text{пв}}$  или температуры обратной воды  $T_{\text{обр.крит.}}$  ниже заданной пользователем критической температуры, либо возникновения неисправности входных датчиков (обрыв или короткое замыкание), система переходит в режим защиты от замораживания воды в калорифере. При этом для максимально быстрого повышения температуры система формирует команду на полное открытие запорно-регулирующего клапана, выключение вентилятора и закрытие жалюзи.

## **Дежурный режим**

Дежурный режим предусмотрен для случаев, когда в работе приточной вентиляции нет необходимости (ночное время суток, выходные дни, и.т.п). В этом режиме система контролирует температуру обратной воды, а вентилятор выключен и жалюзи закрыты. Переход в дежурный режим осуществляется по недельному графику по уставке с режимом реле 0 выключено.

## **Летний режим**

Это экономичный режим, поскольку управление температурой приточного воздуха не осуществляется. Запорно-регулирующий клапан при этом полностью закрыт и циркуляция воды через калорифер прекращена. Осуществляется только вентиляция помещения (жалюзи открыты, вентилятор включен).

Система автоматически переходит на работу в летнем режиме в случае превышения температуры наружного воздуха значения  $T_{летн.}$ , заданного при программировании прибора.

#### **- Межсезонный прогон электроприводов**

Алгоритм работы:

При переходе на работу в «летний» режим включается подпрограмма «Межсезонного прогона» – включается таймер и отсчитывает заданное количество  $X$  часов периода. После отсчета заданного времени, контроллер, в соответствующем контуре, формирует команду «открыть» для электропривода на заданное время воздействия  $X$  минут. По истечению времени воздействия контроллер формирует команду «закрыть» для электропривода на заданное время воздействия  $X$  минут. По истечению времени воздействия контроллер отключает реле сигнала «закрыть» и обнуляет таймер времени периода. Цикл повторяется заново. При выходе из режима «летний» выключается подпрограмма «Межсезонного прогона» – выключается таймер периода и обнуляется.

#### 8.3.2.3 Управление основного реле (выход «Нагрузка X»).

Работа реле в контуре приточной вентиляции осуществляется только на основании временного графика работы, который привязан к недельному графику. Дополнительно могут быть установлены режимы работы вентилятора “постоянно включен” или “постоянно выключен”. При программировании недельного графика каждая уставка может быть отмечена символом включения (выключения) реле вентилятора (0 – вентилятор отключен, 1 – вентилятор включен). При вступлении очередной уставки в действие происходит включение или выключение реле управления вентилятором.

Для защиты вентилятора от частых и кратковременных коммутаций используется параметр  $t_{заш.вентилятора}$  (защитный интервал вентилятора) – минимальное допустимое время непрерывной работы вентилятора. При этом, установив для данного параметра какое-либо значение, например, 1 минуту, вентилятор включится через 1 минуту после наступления условия его включения и отключится через 1 минуту после наступления условия его отключения.

В данном алгоритме реализован контроль исправности приточного вентилятора по потоку воздуха – вход датчика «перепада давления воздуха».

При включенном основном реле и отсутствии (пропадании) сигнала от датчика «перепада давления» в течение заданного времени ( $t_{датчика}$ ) происходит выключение основного реле, на табло выводится сообщение об аварии приточного вентилятора.

#### 8.3.2.4 Управление реле «открытие/закрытие жалюзи» (выход «ПпРНХ»).

Реле открытие/закрытие жалюзи включается/выключается одновременно с основным реле.

### 8.3.3 Описание алгоритмов регулирования в режиме контура «ГВС»

#### 8.3.3.1 регулирования температуры

Регулирование температуры ГВС может выполняться по одному из 3-х вариантов настроек контура: регулирование температуры ГВС без контроля температуры обратной воды, регулирование температуры ГВС с ограничением температуры обратной воды по программируемому графику обратной воды, регулирование температуры ГВС с ограничением температуры обратной воды по одному установленному значению.

#### **- Регулирование температуры ГВС без контроля температуры обратной воды.**

В этом случае в процессе регулирования контроллером используется только один датчик температуры ГВС, а сам процесс регулирования заключается в поддержании температуры ГВС согласно заданным температурным уставкам недельного графика:

$$T_{ГВС.м.} = T_{уст.и.} \quad (8)$$

Величина рассогласования в данном случае вычисляется как

$$\Delta T = T_{ГВС} - T_{ГВС.м.}$$

и используется в дальнейшем при вычислении выходного сигнала по ПИД-закону регулирования.

#### **- Регулирование температуры ГВС с ограничением температуры обратной воды по графику обратной воды.**

В этом варианте в процессе регулирования используются дополнительно датчики температуры наружного воздуха и температуры обратного теплоносителя.

Если температура обратной воды не превышает текущее заданное предельное значение в ГО, осуществляется регулирование температуры ГВС  $T_{ГВС}$ . В случае невыполнения данного условия регулятор переходит к регулированию по температуре обратной воды, предварительно произведя сброс ПИД-закона регулирования. Величина рассогласования в данном случае вычисляется в зависимости от условия работы либо:

$$\Delta T = T_{ГВС} - T_{ГВС.м.}$$

либо:

$$\Delta T = \Delta T_{обр.} = T_{обр.} - T_{обр.м.}$$

#### **- Регулирование температуры ГВС с ограничением температуры обратной воды по одному значению (по точке).**

В данном варианте регулирования используются только датчики температуры ГВС и обратного теплоносителя. Процесс регулирования аналогичен второму варианту с тем отличием, что вместо ГО ограничением служит одно значение температуры обратного теплоносителя, которое задается пользователем в контроллере в меню настроек “Дополнительные параметры”.

Величина рассогласования в данном случае определяется так же, как и для второго варианта регулирования.

### 8.3.3.2 Работа основного реле управления насосом (выход «Нагрузка X»).

Работа реле в контуре регулирования температуры ГВС осуществляется только на основании временного графика работы, который привязан к недельному графику (аналогично п. 8.3.1.2 режимы а, е, ж настоящего руководства).

Примечание – В алгоритме работы основного реле реализована защита насоса от сухого хода – вход Дсх (см. п. 6.3.1 настоящего руководства). При отсутствии сигнала от датчика – реле не включается (если было включено, то выключается) во всех режимах работы, на табло выводится сообщение об аварии датчика «сухого хода».

### 8.3.3.3 Работа дополнительного реле (выход «ПпРНХ»).

Аналогично п. 8.3.1.3 настоящего руководства.

## 8.4 График обратной воды

График обратной воды в каждом контуре содержит значения максимально допустимых температур обратной воды для каждого значения температуры наружного воздуха  $T_{нар.}$  в диапазоне от минус 35 °С до плюс 15 °С с шагом 1 °С. Данный диапазон задан изготовителем и не подлежит изменению.

Пользователь вправе изменять значения максимально допустимых температур обратной воды.

Для значений  $T_{нар.}$ , лежащих за пределами данного диапазона регулятор автоматически присваивает значения  $T_{обр.т.}$  равными значениям  $T_{обр.т.}$  для пределов диапазона  $T_{нар.}$ .

Например: для  $T_{нар.} =$  минус 40 °С  $T_{обр.т.}$  будет определено как для  $T_{нар.} =$  минус 35 °С, а для  $T_{нар.} = 19$  °С  $T_{обр.т.}$  будет определено как для  $T_{нар.} = 15$  °С

## 8.5 Недельный график

В каждом из контуров регулятора отработка временной программы регулирования производится по шести суточным уставкам, индивидуально назначаемым на каждый день в недельном графике (см. рисунок 9).

В этом же недельном графике возможно установить время включения насоса, подключенного через пускозащитную аппаратуру к выходу соответствующего контура регулятора.

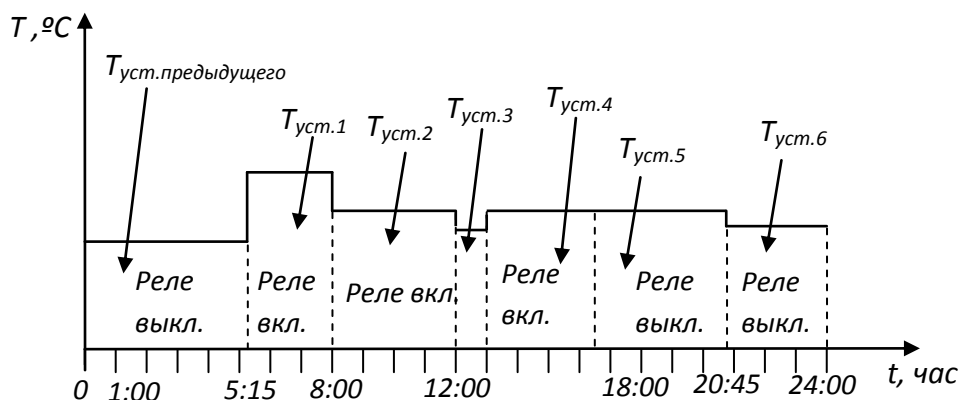


Рисунок 9



В момент вступления в силу очередной уставки происходит сброс интегральной и дифференциальной составляющей ПИД-закона. Действие каждой уставки продолжается до момента наступления следующей независимо от смены дня недели. На очередность следования уставок влияет только установленное время их действия. Варианты задания температурных уставок приведены в таблице 6.

Таблица 6 – Пример настройки недельного графика

Понедельник			
Уставка	Время	Температура	Реле
У1	05:15	25 °С	1
У2	08:00	20 °С	1
У3	12:00	18 °С	1
У4	13:00	20 °С	1
У5	16:30	20 °С	0
У6	20:45	18 °С	0

Примечания:

1 В процессе задания пользователем значений уставок при установке времени начала действия в виде "--:--" данная уставка снимается независимо от остальных установленных параметров (температура, реле).

2 Если пользователем случайно будут «отключены» все 6 уставок во всех днях недели и в праздничные дни то значение уставок по умолчанию для такого случая:

- для режима работы ОТП  $T_{уст}=20\text{ °С}$ ;
- для режима работы ПВ  $T_{уст}=25\text{ °С}$ ;
- для режима работы ГВС  $T_{уст}=50\text{ °С}$ .

### 8.6 Законы регулирования

Закон регулирования определяется при программировании контроллера. Пользователь может выбрать один из двух предлагаемых вариантов:

1. Трехпозиционный.
2. Пропорционально-интегрально-дифференциальный (ПИД).

При использовании трехпозиционного закона выходные команды регулятора имеют вид, представленный на рисунке 10.

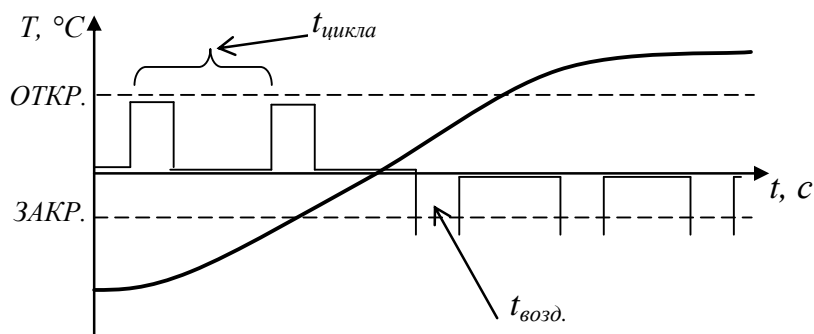


Рисунок 10

Параметры данного закона регулирования:

$t_{\text{возд.}}$  – время воздействия,

$t_{\text{цикла}}$  – время цикла.

Этот закон преимущественно применяется для систем отопления.

Выходные команды регулятора при использовании ПИД-закона представлены на рисунке 11.

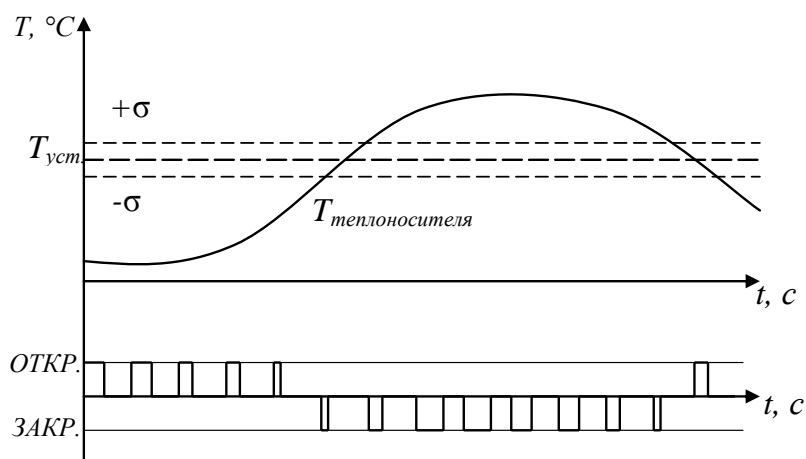


Рисунок 11

Данный закон регулирования применяется преимущественно для систем ГВС и ПВ. Он определяется выражением:

$$t_{\text{возд.}} \geq t_{\text{защ.клапана}} = K_{\text{пр.}} \cdot \Delta T + K_{\text{инт.}} \cdot \Delta T dt + \int_0^{t_{\text{текущее}}} K_{\text{дифф.}} \frac{dT}{dt}, \quad (9)$$

где:

$K_{\text{пр.}}$  – коэффициент пропорциональной составляющей (скорости работы привода);

$K_{\text{инт.}}$  – коэффициент интегральной составляющей;

$K_{\text{дифф.}}$  – коэффициент дифференциальной составляющей;

$\Delta T$  – рассогласование температуры между значениями заданным и фактическим;

$t_{\text{текущее}}$  – текущее время;

$t_{\text{защ.клапана}}$  – минимально допустимое время непрерывной работы клапана определяет быстродействие системы регулирования и ее устойчивость.

## 8.7 Обработка аварийных ситуаций

В процессе работы программа выполняет обработку аварийных внешних ситуаций следующих основных типов:

1. Обрыв линии связи до какого-либо установленного в работу датчика, либо отсутствие достоверной информации (ошибки) с данного датчика.

2. Опасность замораживания теплоносителя в регулируемых системах, т. е. снижение какой-либо регулируемой температуры (кроме  $T_{\text{нар.}}$  и  $T_{\text{обр.}}$  для ПВ) в контуре регулирования ниже порога защиты от замораживания  $+5$  °С.

Приоритет выполнения данной подпрограммы над процессом регулирования температуры является первичным.

### 8.7.1 Обработка аварийных ситуаций при обрыве линии связи

В случае непрерывного отсутствия правильной информации от какого либо используемого датчика в течении более трех опросов, регулятор в данном контуре начинает выполнять операцию открытия с постоянным временем воздействия

$t_{\text{возд.}}=2.5$  с и временем цикла  $t_{\text{цикла}}=60$  с. Появление в контуре регулирования информации от данного датчика прекращает работу регулятора на открытие и сбрасывает внутренний счётчик накопления ошибки в ноль. При входе контура регулирования в нормальную работу текущие значения динамических составляющих ПИД – закона предварительно обнуляются. Индикация аварийного состояния датчика температуры производится в момент отработки аварийного открытия. Сообщение о неисправности датчика температуры выводится в окне аварийной сигнализации, которое принудительно выводится контроллером на дисплей. Кроме того данная аварийная ситуация индицируется мигающим светодиодом «авария» и прерывистым звуковым сигналом. В случае поворота ручки энкодера или нажатия на него окно аварийной сигнализации сменяется текущим информационным окном, действовавшим до возникновения аварии, и звуковой сигнал снимается. Индикация аварии светодиодом остаётся до снятия аварийной ситуации. При просмотре информации о значениях температур, измеряемых датчиками, на индикацию неисправного датчика выводятся вопросительные знаки. Если после последнего нажатия клавиши прошло время около одной минуты и регулятор не находился в режиме программирования параметров, то на индикацию вновь выводится окно аварийной сигнализации и включается звуковой сигнал.

В случае обрыва нескольких датчиков в разных контурах вывод информации о неисправных датчиках происходит в окне аварийной сигнализации «по кольцу» с интервалом 3 с.

В верхней строке окна аварийной сигнализации выводится номер и тип контура, в нижней строке наименование измеряемой температуры для повреждённого датчика.

### **8.7.2. Обработка аварийных ситуаций при возникновении опасности замораживания системы**

В случае возникновения опасности замораживания теплоносителя в какой либо из регулируемых систем (контуров) регулятор выводит на индикацию окно аварийной сигнализации с указанием значения заниженной температуры. Кроме того, включается звуковая и светодиодная прерывистая сигнализация.

Перечень температур подлежащих контролю регулятором на опасность замораживания: для ГВС – температура горячей воды; для отопления – температуры смешанной воды, обратной воды; для ПВ – температуры смешанной воды.

Значение температуры аварийной минимальной защиты для перечисленных температур равно  $+5^{\circ}$ .

Для Тобр. для ПВ значение порога защиты от замораживания задается в п. меню «Другие параметры» параметром Тобр.критич.

Аварийное открытие регулирующего органа производится непрерывно до устранения опасности замораживания системы, что определяется как превышение контролируемой температурой значения  $+5^{\circ}$ , для Тобр.ПВ значения Тобр.критич. заданное. Логика переключения индикации при повороте ручки энкодера или нажатии на него, аналогична случаю для п. 8.7.1 настоящего руководства.

## 9 Руководство по настройке и программированию

### 9.1 Управление настройкой и работой контроллера

Управление настройкой и работой контроллера производится на основе многоуровневого меню (приложение А), большая разветвленность которого компенсируется освоением простых принципов и группировкой по смысловой нагрузке. Указанные принципы позволяют осуществлять быстрый доступ к системной информации, обеспечивать редактирование и ввод режимных параметров.

ЖКИ контроллера отображает 32 символа, на 2-х строках по 16 символов в строке. Окна меню сгруппированы по функциональной принадлежности.

Используя элемент управления – энкодер и ЖКИ, пользователь может выполнять четыре функционально различаемых операции:

- переход по основному меню и перемещение между окнами одного уровня меню с помощью поворота ручки энкодера влево/вправо –  $\frac{3}{5}$ ;
- выбор подменю, режима редактирования параметра, подтверждение изменения параметра с помощью однократного короткого нажатия на ручку энкодера –  $\frac{2}{5}$ ;
- возврат в предыдущее меню и отмена редактирования параметра с помощью однократного длительного (более 2 сек.) нажатия на ручку энкодера –  $\frac{4}{5}$ ;
- редактирование параметров в окне с помощью поворота ручки энкодера влево/вправо –  $\frac{3}{5}$ .

В момент включения контроллера в работу после выполнения внутренних операций сброса и запуска процессора на индикатор выводится на время 3 с информационное окно В1. В данном окне индицируются надписи:

- верхняя строка – «=ЭТОН=»;
- нижняя строка – «РТ-2017».

После индикации окна В0 на индикацию выводится на время 3 с окно В2. В данном окне индицируется номер версии программного обеспечения и дата его создания «fw2.00 05-05-18». Номер версии программного обеспечения (2.00) состоит из собственно номера для версий, отличающихся функциональными возможностями, и номера редакции данной версии. Затем “возможно” включение индикации аварии окно А1, так как исходная программа регулятора может не соответствовать смонтированной системе и подключенным датчикам.

После индикации окна В2 на индикацию выводится окно Р1 из группы информационных окон автоматического режима работы Р1÷Р4.

Выбор по кольцу любого из окон Р1÷Р4 и А1 для просмотра производится вращением ручки энкодера  $\frac{3}{5}$ . Все окна автоматического режима Р1÷Р4 и А1 служат только для индикации состояния регулятора и не позволяют редактировать пользователю настройки регулятора.

### 9.2 Программирование контроллера

Для программирования регулятора нажмите на ручку  $\frac{3}{5}$ , регулятор выведет сообщение "Введите пароль" и в нижней строке значение - 0000. Перемещая мигающий курсор  $\frac{3}{5}$  после установки значений каждого знака посредством  $\frac{3}{5}$ , вводим пароль.

Первично, на заводе-изготовителе значение пароля установлено -1000. При вводе ошибочного пароля, входа в режим программирования не произойдет и регулятор вернется в исходное состояние

При просмотре и программировании регулятора пауза между вращениями ручки и нажатиями на ручку энкодера не должна быть больше 1 мин., в противном случае регулятор самостоятельно выйдет в режим автоматической работы в то окно Р, с которого был произведен вход в меню.

После ввода правильного пароля контроллер переходит в меню настроек в первое окно П1 «Настройка 1-го контура», о чем сообщает соответствующая надпись на мониторе. При вращении ручки энкодера "3/5", выходим на выбор подпрограмм настройки 2-го контура, установки праздничных дат, установки времени и даты, смены пароля, теста датчиков температуры, коррекции датчиков температуры, установки скорости обмена. Вход в выбираемую подпрограмму происходит при нажатии на ручку "3/5". В каждой подпрограмме, при помощи нажатия на ручку энкодера 2/5 и ее вращении 3/5 изменения в большую или меньшую сторону устанавливаем требуемые значения параметров. В режиме программирования контроллер продолжает автоматическую работу, изменение настроек происходит сразу после подтверждения их ввода нажатием на ручку «3/5».

Для обеспечения возможности программирования температурных режимов отопления, приточной вентиляции и ГВС на праздничные даты, имеется возможность установки расписания из 16-ти праздничных дат в году окно П3. В подпрограмме смены пароля окно П5 можно установить собственный пароль, по которому будет осуществляться, в дальнейшем, доступ к программированию регулятора. В подпрограмме теста датчиков температуры окно П6 можно просмотреть показания всех подключенных датчиков температуры. В подпрограмме коррекции датчиков температуры окно П7 возможно скорректировать измеряемые значения температуры для каждого датчика отдельно. В подпрограмме установки скорости обмена окно П8 задается скорость обмена данными по интерфейсу RS485(232). Процедура установки числовых значений программируемых параметров, осуществляется аналогично, как и ввод пароля. Перемещение от параметра к параметру осуществляется посредством вращения ручки энкодера «3/5». Запоминание установленного значения параметра происходит после того, как нажимается ручка энкодера «2/5». При длительном нажатии на ручку энкодера «3/5» регулятор выйдет из режима программирования выбранного параметра.

### 9.2.1 Программирование настроек контура

Вращением ручки энкодера «3/5» можно выбрать настраиваемый контур и войти в режим настройки контура нажав на ручку энкодера «2/5». Подменю настройки параметров контуров состоит из пунктов: режимы контура, настройка трехпозиционного закона, настройка параметров ПИД-закона, недельный график, график обратной воды, управление реле, ограничение расхода, другие параметры, архивирование, ручное управление. Перемещение от пункта к пункту осуществляется посредством вращения ручки энкодера «3/5».

#### 9.2.1.1 Программирование режимов контура.

Программирование режимов контура производится после входа в собственную систему подменю. Нажатием на ручку энкодера « $\frac{3}{5}$ » из окна «Режимы контура» осуществляется вход в его подменю состоящего из пунктов: «Режим контура», «Режим работы» и «Закон регулирования». В пункте «Режим контура» задается режим работы контура – «Отопление» или «Приточная вентиляция». Данный пункт имеется только в настройках контура 1. В пункте «Режим работы» задается один из предлагаемых пользователю режим работы контура. Для режима контура «Отопление» доступны режимы работы: «Отопление», «Отопление по графику», «Отопление по ГО», «Выключено». Назначение режимов работы описаны в п. 8.3.1 настоящего руководства. Для режима контура «Приточная вентиляция» доступны режимы работы: «Приточная вентиляция по графику», «Выключено». Назначение режимов работы описаны в п. 8.3.2 настоящего руководства. В пункте «Закон регулирования» задается один из предлагаемых пользователю законов регулирования: трехпозиционный, пропорционально-интегрально-дифференциальный (ПИД). Законы регулирования описаны в п. 8.6 настоящего руководства.

#### 9.2.1.2 Программирование параметров трехпозиционного закона.

Программирование параметров трехпозиционного закона производится после входа в собственную систему подменю. Нажатием на ручку энкодера « $\frac{3}{5}$ » из окна «Настройка 3-позиционного закона» осуществляется вход в его подменю состоящего из пунктов: «Время цикла», «Время работы». В этих пунктах задается время цикла и время воздействия на исполнительный механизм.

#### 9.2.1.3 Программирование параметров ПИД-закона.

Программирование параметров ПИД-закона производится после входа в собственную систему подменю. Нажатием на ручку энкодера « $\frac{3}{5}$ » из окна «Настройка параметров ПИД-закона» осуществляется вход в его подменю состоящего из пунктов настройки: пропорционального коэффициента, интегрального коэффициента, дифференциального коэффициента, защитного интервала клапана. В пункте «Защитный интервал клапана» задается минимальная длительность импульса воздействия на исполнительный механизм.

#### 9.2.1.4 Программирование недельного графика.

При программировании недельного графика осуществляется индивидуальная настройка каждого дня недели и праздничный день. Выбор дня недели производится вращением ручки энкодера « $\frac{3}{5}$ ». В недельном графике программируются время начала действия, значения температур, команда включения или выключения реле для каждой из шести уставок на все дни недели и дополнительный праздничный день. Программирование уставок производится следующим образом: через окно П1.4 (2.4) нажатием ручки « $\frac{3}{5}$ » происходит переход на окно П1.4.1, затем вращением ручки выбирается требуемый день недели (например вторник), нажатием ручки « $\frac{3}{5}$ » переходим на окно П1.4.2 программирования уставок для выбранного дня. Первой отображается уставка У1. Выбор уставок производится вращением ручки энкодера « $\frac{3}{5}$ ». Для редактирования выбранной уставки необходимо нажать на ручку « $\frac{3}{5}$ ». Курсор в данном окне

вначале установлен на часах, затем по мере редактирования каждого числа вращением ручки энкодера « $\frac{3}{5}$ » с фиксацией результатов нажатием ручки « $\frac{3}{5}$ », перемещается на минуты, значение температуры, флажок включения реле. В случае установки значения часов «--», значения минут автоматически принимаются «--» и данная уставка исключается из списка выполняемых уставок. Выход из подсистемы меню настройки недельного графика в «верхнем» направлении производится длительным нажатием на ручку энкодера « $\frac{4}{5}$ ».

#### 9.2.1.5 Программирование графика обратной воды.

Программирование графика обратной воды производится после входа в собственную систему подменю из окна «График обратной воды». После нажатия в данном окне на ручку энкодера « $\frac{2}{5}$ » регулятор переходит в подсистему меню программирования графика обратной воды. В окне данной подсистемы в верхней строке отображается значение температуры наружного воздуха, а в нижней строке соответствующее значение максимально–допустимой температуры обратной воды. При входе в данное окно курсор устанавливается на значении температуры наружного воздуха и вращением ручки энкодера « $\frac{3}{5}$ » данное значение изменяется с шагом 1 °С в большую или меньшую сторону в диапазоне от +15 °С до –35 °С. Изначально при входе в подсистему меню программирования графика обратной воды значение температуры наружного воздуха равно –35 °С. После выбора необходимого значения температуры наружного воздуха нажатие на ручку энкодера « $\frac{2}{5}$ » переводит курсор на значение температуры обратной воды. Значение температуры обратной воды редактируется вращением ручки энкодера « $\frac{3}{5}$ ». Нажатие на ручку энкодера « $\frac{2}{5}$ » после редактирования значения температуры обратной воды приводит к запоминанию её значения и переводу курсора на значение температуры наружного воздуха.

#### 9.2.1.6 Программирование параметров управления реле.

Параметры управления реле настраиваются в собственной подсистеме меню. Вход в данную подсистему производится нажатием на ручку энкодера « $\frac{2}{5}$ » в окне «Управление реле». Подменю состоит из пунктов:

- для режима контура «Отопление»: «Режим работы», «Дельта Тр.см.обр.» (включить или выключить), «Дельта Тр.см.обр.» (значение параметра), «Защитный интервал насоса», «Попеременная работа», «Время работы насоса», «Отсутствие датчика давления»;

- для режима работы «Приточная вентиляция»: «Режим работы», «Защитный интервал вентилятора», «Отсутствие датчика давления»;

- для режима контура «ГВС»: «Режим работы», «Защитный интервал насоса», «Попеременная работа», «Время работы насоса», «Отсутствие датчика давления».

Назначение пунктов меню «Управление реле» описано в п. 8.3.1.2, 8.3.1.3, 8.3.2.3, 8.3.2.4, 8.3.3.2, 8.3.3.3 настоящего руководства.

В пункте «Режим работы» производится выбор условия работы реле:

- для режима контура «Отопление»: отключено, по недельному графику, по температуре наружного воздуха, по температуре смешанного теплоносителя, по температуре обратного теплоносителя, по разности температур измеренного обратного теплоносителя и заданного в графике обратной воды, постоянно включено;

- для режима контура «Приточная вентиляция» и «ГВС»: отключено, по недельному графику, постоянно включено.

Назначение режимов работы описаны в п. 8.3.1.2, 8.3.1.3, 8.3.2.3, 8.3.2.4, 8.3.3.2, 8.3.3.3 настоящего руководства.

Настройка каждого из параметров работы реле производится по логике аналогичной настройке всех остальных рассмотренных ранее одиночных параметров подсистем. Выход из окон данной подсистемы меню в «верхнем» направлении производится длительным нажатием на ручку энкодера « $\frac{4}{5}$ ».

#### 9.2.1.7 Программирование других параметров.

Другие параметры настраиваются в собственной подсистеме меню. Вход в данную подсистему производится нажатием на ручку энкодера « $\frac{2}{5}$ » в окне «Другие параметры». Подменю состоит из пунктов (настраиваемых параметров):

- для режима контура «Отопление»: «К наклона 1», «К наклона 2», «Точка излома», «Т начала отопления», «Зона нечувствительности», «Т min смешанного теплоносителя», «Т max смешанного теплоносителя», «Т летнего режима», «Гистерезис летнего режима», «Автонастройка ПИД», «Заводские настройки», «Период летнего прогона», «Время летнего прогона», «№ датчика наружного воздуха»;

- для режима работы «Приточная вентиляция»: «К наклона», «Т начала отопления», «Зона нечувствительности», «Т min теплоносителя», «Т max теплоносителя», «Т обратное критическое», «Время прогрева», «Т летнего режима», «Гистерезис летнего режима», «Автонастройка ПИД», «Заводские настройки», «Период летнего прогона», «Время летнего прогона», «№ датчика наружного воздуха»;

- для режима контура «ГВС»: «Зона нечувствительности», «Т max обратного теплоносителя», «Контроль Т смешанного max», «Т max смешанного теплоносителя», «Автонастройка ПИД», «Заводские настройки», «№ датчика наружного воздуха».

Назначение пунктов меню «Другие параметры» описано в разделе 8 настоящего руководства. Выбор необходимого пункта производится вращением ручки энкодера « $\frac{3}{5}$ ».

В пункте «Автонастройка ПИД» производится включение (запуск) данной функции, а также есть возможность просмотра текущего состояния выполнения автонастройки ПИД.



#### 9.2.1.8 Программирование параметров архивирования.

Параметры архивирования настраиваются в собственной подсистеме меню. Вход в данную подсистему производится нажатием на ручку энкодера « $\frac{2}{5}$ » в окне «Архивирование». Подменю состоит из пунктов (настраиваемых параметров): «Период записи», «Запись среднего значения», «Перезапись», «Очистить архив», «Просмотр архива». Выбор необходимого пункта производится вращением ручки энкодера « $\frac{3}{5}$ ».

В окне «Период записи» задаётся период записи архива в пределах от 10 секунд до 3600 с., с шагом 10 с. В окне «Перезапись» включается или выключается режим перезаписи. В режиме с перезаписью после заполнения флэш памяти происходит стирание первой записи, сдвиг (перезапись) на одну строку всего архива вверх и запись в последнюю освободившуюся строку новых значений. В режиме работы без перезаписи при заполнении всего архива процесс останавливается. В окне «Очистить архив» нажатием на ручку энкодера « $\frac{2}{5}$ » на ЖКИ в верхней строке выводится запрос «ОЧИСТИТЬ?», а в нижней строке вращением ручки энкодера « $\frac{3}{5}$ » выбирается действие «ДА» или «НЕТ». Нажатие на ручку энкодера « $\frac{2}{5}$ » при этом приводит к стиранию данных архива при выборе действия «ДА». В окне «Просмотр архива» возможно просмотреть записанные значения параметров.

Выход из окон данной подсистемы меню в «верхнем» направлении производится длительным нажатием на ручку энкодера « $\frac{4}{5}$ ».

#### 9.2.1.9 Ручное управление электроприводами и нагрузками.

Ручное управление электроприводами и нагрузками осуществляется в собственной подсистеме меню «Ручное управление».

Вход в данную подсистему производится нажатием на ручку энкодера « $\frac{2}{5}$ » в окне «Ручное управление». Подменю состоит из пунктов: «Привод РУЧ», «Реле основное РУЧ», «Реле попеременное РУЧ». Выбор необходимого пункта производится вращением ручки энкодера « $\frac{3}{5}$ ». Для осуществления управления выбранным устройством необходимо нажать на ручку энкодера « $\frac{2}{5}$ », после чего активируется ручное управление выбранного устройства. Для привода: стоп, открыть, закрыть. Для основного и попеременного реле: выключить включить. При управлении приводом автоматически высвечивается команда «Стоп». Вращением ручки энкодера « $\frac{3}{5}$ » производится выбор необходимой команды. Для активации выбранной команды необходимо нажать на ручку энкодера « $\frac{2}{5}$ ». Выход из окон данной подсистемы меню в «верхнем» направлении производится длительным нажатием на ручку энкодера « $\frac{4}{5}$ ». При управлении основным или попеременным реле автоматически высвечивается команда «Выключить». Вращением ручки энкодера « $\frac{3}{5}$ » производится выбор необходимой команды. Для активации выбранной команды необходимо нажать на ручку энкодера « $\frac{2}{5}$ ». Выход из окон данной подсистемы меню в «верхнем» направлении производится длительным нажатием на ручку энкодера « $\frac{4}{5}$ ».

Примечание – Автоматический режим управления приводом и реле имеет приоритет перед ручным режимом. При необходимости ручного управления для исключения влияния автоматического режима необходимо “временно” задать для выбранного контура «Режим работы» – Выкл.

## 10 Выбор параметров и их настройка

К настраиваемым функциям регулятора относятся тепловые графики контуров отопления и прочие параметры контуров отопления, приточной вентиляции и горячего водоснабжения.

### 10.1 Выбор закона регулирования

Правильный выбор параметров закона регулятора определяет его быстродействие и устойчивость и определяется временными характеристиками системы отопления, желаемой оперативностью работы системы отопления и уровнем механической загруженности регулирующих органов.

Для систем отопления, как правило, выбирается трехпозиционный закон регулирования. Усредненно для большинства отапливаемых объектов достаточны параметры  $t_{цикла} = 200 \div 500$  секунд,  $t_{возд.} = 4 \div 10$  секунд.

Для систем приточной вентиляции и ГВС, как правило, выбирается ПИД-закон регулирования. Время воздействия в режиме регулирования по ПИД-закону (время работы привода РО) зависит от величины рассогласования температур, интегрированной суммы предыдущих отклонений, скорости изменения температуры. При этом существуют следующие зависимости:

- 1) Величина времени воздействия не зависит от выбора времени цикла, а зависит только от процесса регулирования.
- 2) Время воздействия увеличивается пропорционально росту рассогласования.
- 3) Время воздействия увеличивается пропорционально продолжительности рассогласования.
- 4) Время воздействия уменьшается вплоть до смены знака воздействия при увеличении скорости изменения температуры.

### 10.2 Настройка параметров контура отопления

Установка требуемого значения  $T_{н.о.}$  (температура начала отопления) определяет ту температуру наружного воздуха, ниже которой, температура теплоносителя будет поддерживаться равной  $T_{уст.и.}$  (текущее значение уставки), т.е. график отопления на этом участке становится наклонным. Величина  $T_{н.о.}$  таким образом, влияет на постоянное смещение температуры в помещении от требуемого значения и, как правило, определяется по региону климатическими условиями.

Величина  $T_{н.о.}$  – температура излома отопительного графика – точка второго излома отопительного графика (см. рисунок 8).

Коэффициенты  $K_{накл.1}$  и  $K_{накл.2}$  определяют наклон графика отопления (см. рисунок 8) и зависит от эффективности системы отопления и качества теплоизоляции здания, которые являются достаточно стабильными во времени параметрами. Как правило, достаточно использование одного коэффициента  $K_{накл.1}$ , введение второго коэффициента  $K_{накл.2}$  рекомендовано для исключения осенне-весенних перетопов.

Коэффициент  $K_{накл.1}$  можно задавать в диапазоне от 0 до 4 с шагом 0,1. Коэффициент  $K_{накл.2}$  можно задавать в диапазоне от 0 до 0,9 с шагом 0,1.

Ориентировочные значения коэффициента наклона графика  $K_{накл.1}$  для типовых систем водяного отопления жилых зданий лежат в следующих пределах:

- для кирпичных зданий в закрытых для обдува местах: 0,5 – 1,5;

- для кирпичных зданий, подверженных обдуву: 1 – 2,5;
- для железобетонных зданий: 2 – 3,5;
- для зданий с большой площадью остекления и объемами помещений: 3 – 4;

**Внимание** – Приведенные значения рекомендованы, но не обязательны для использования. В реальных случаях тепловые характеристики каждого здания индивидуальны и установку наиболее точного значения  $K_{накл.(1,2)}$ ,  $T_{н.о.}$ ,  $T_{и.о.}$  можно произвести на основании наблюдений с учетом требований тепловых сетей, при этом возможны следующие варианты см. таблицу 7:

Таблица 7 – Варианты настройки значений  $K_{накл.(1,2)}$ ,  $T_{н.о.}$ ,  $T_{и.о.}$

Наблюдаемый процесс	Возможная причина
При любой $T_{нар.}$ температура в помещении всегда ниже нормы	Мало значение $T_{н.о.}$
Температура в помещении ниже нормы при большем значении $T_{нар.}$ и больше нормы при меньшем значении $T_{нар.}$	Мало значение $T_{н.о.}$ и велико значение $K_{накл.}$ (1 или 2)
Температура в помещении выше нормы при большем значении $T_{нар.}$ и меньше нормы при меньшем значении $T_{нар.}$	Велико значение $T_{н.о.}$ и мало значение $K_{накл.}$ (1 или 2)
Температура в помещении всегда выше нормы	Велико значение $T_{н.о.}$

Выбор значений графика температуры обратной сетевой воды определяется требованиями местных теплосетей.

Величина ограничивающего параметра  $T_{max}$  смеш. теплон. определяется нормами СНиП для данного строения.

**Внимание** – При установке времени включения режима повышенной или пониженной температуры воздуха в помещении, необходимо учитывать инерционную задержку в изменении этой температуры, определяемую свойствами здания и системы отопления, которую можно уточнить, производя предварительные наблюдения.

### 10.3 Настройка параметров контуров приточной вентиляции и ГВС

Настройку параметров ПИД-регулятора, рекомендуется производить по наблюдению за качеством процесса поддержания заданной температуры и реагированию системы на температурные возмущения, см. таблицу 8.

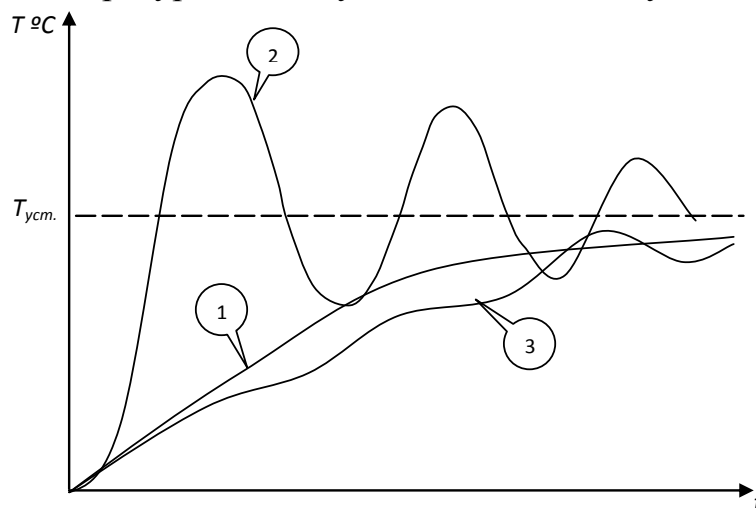


Рисунок 12

Таблица 8

Наблюдаемый процесс	Причина	Графическое отображение процесса
Объект долго выходит на температурную уставку после возмущающего воздействия	Малое значение коэффициента пропорциональной составляющей $K_n$ и, как следствие, медленная работа регулятора ( $t_{возд.}$ – мало)	кривая 1 на рисунке 12
При перестройке регулятора на новое значение $T_{уст.}$ или после температурного возмущения, регулятор долго совершает автоколебания	Самовозбуждение системы регулирования из-за слишком большого $K_{np}$ , или очень малого $K_{диф.}$	кривая 2 на рисунке 12
	Большое значение $t_{цикла}$ , т.е. регулятор, каждый раз не успевает отреагировать на происходящие перерегулирования	
Приближения регулятора к требуемой температуре замедленно и происходит с колебаниями особенно заметными при приближении к $T_{уст.}$	В процессе настройки, задан слишком большой $K_{диф.}$ – регулятор сильно противодействует приближению к $T_{уст.}$ с возникающей при переходном процессе скоростью	кривая 3 на рисунке 12
В процессе регулирования самопроизвольно возникают растущие автоколебания температуры	Для данной системы велико значение коэффициента интегральной составляющей $K_{инт.}$ *	
* Примечание – Для большинства систем регулирования рекомендуется устанавливать $K_{инт.} = 0$		

Правильный подбор параметров ПИД-регулятора позволяет добиться качественного процесса регулирования в рабочем диапазоне характеристик регулируемой системы.

## 11 Техническое обслуживание

### 11.1 Порядок технического обслуживания регулятора

В течение гарантийного срока эксплуатации потребитель самостоятельно проводит техническое обслуживание регулятора, при возникновении неисправности регулятора обращается к изготовителю.

При проведении технического обслуживания необходимо подтянуть ослабленные винты клеммных колодок, продуть внутренний объем блока сжатым воздухом, удалить следы окисления на клеммах, восстановить поврежденные провода внешних соединений и заземления.

При необходимости, через подменю «Установка времени и даты», произвести коррекцию показаний часов. По окончании профилактического обслуживания необходимо проверить сохранность параметров программы.

По окончании гарантийного срока эксплуатации периодически, не реже одного раза в 6 месяцев, необходимо производить визуальный осмотр контроллера, уделяя особое внимание качеству подключения внешних связей, отсутствию пыли, грязи и посторонних предметов на внутренних элементах электронных блоков.

### 11.2 Текущий ремонт

Текущий ремонт изделия производится по истечению гарантийного срока эксплуатации в случае возникновения неисправности. Ремонт составных частей регулятора производится при отключении их от сети питания. Возможные неисправности и способы их устранения приведены в таблице 9.

При выполнении ремонта следует руководствоваться «Правилами техники безопасности при эксплуатации электроустановок».

Таблица 9

Наименование неисправности, проявление и дополнительные признаки	Вероятная причина	Способ устранения
1	2	3
При включении контроллера в сеть питания нет индикации на индикаторе.	Отсутствие сетевого питания.	Проверить наличие и восстановить подачу питающего напряжения.
	Неисправна линия подачи сетевого напряжения.	Восстановить провода напряжения питания.
	Неисправность трансформатора или стабилизатора питания.	Проверить и заменить элементы источника питания, устранить возможное замыкание на плате.
	Не включен внутренний разъем между модулями обработки информации и модулем индикации	Восстановить соединение между модулями обработки информации и модулем индикации
	Неисправен модуль обработки информации или модуль индикации.	Восстановить или заменить неисправный модуль.

Продолжение таблицы 9

1	2	3
Контроллер выдает сигнал аварии.	Обрыв проводов связи с одним или несколькими датчиками температуры, сухого хода, перепада давления.	Проверить и восстановить провода связи датчиков с контроллером.
	При программировании разрешена работа незадействованного контура регулирования.	Проверить и исправить программу работы контроллера.
	Неисправность элементов цепи датчиков температуры, процессора, микросхемы памяти.	Отыскать неисправности, заменить неисправный элемент.
Не производится управление исполнительным механизмом или насосом на определенном контуре.	Отказ выходного реле на модуле обработки информации.	Заменить неисправное реле.
	Обрыв соединительного провода.	Восстановить поврежденные линии связи между контроллером и РО или ПЗА насоса.

## **12 Правила хранения и транспортирования**

### **12.1 Правила хранения**

Регуляторы, поступившие на склад потребителя, могут храниться в упакованном виде в течение 24 месяцев с момента изготовления, при этом они должны находиться на складах в упаковке изготовителя на стеллажах при температуре окружающего воздуха от +5 °С до +40 °С, относительной влажности воздуха до 80 % при температуре +25 °С.

Расстояние между стенами, полом склада и изделиями должно быть не менее 0,5 м.

Хранить регулятор без упаковки следует при температуре окружающего воздуха от +10 °С до +35 °С и относительной влажности воздуха 80 % при температуре +25 °С.

В помещении для хранения не должно быть пыли, паров кислот и щелочей, вызывающих коррозию.

Хранение регуляторов должно производиться с соблюдением действующих норм пожарной безопасности.

### **12.2 Правила транспортирования**

Транспортирование регуляторов, упакованных в тару изготовителя, допускается железнодорожным и (или) автомобильным транспортом при температуре окружающего воздуха от -40 °С до +50 °С и относительной влажности до 98 % при температуре +35 °С.

При транспортировании должна быть предусмотрена защита от попадания атмосферных осадков и пыли.

Условия транспортирования внутри республики в части воздействия механических факторов – С по ГОСТ 23216, в части воздействия климатических факторов – Б по ГОСТ 15150.

## **13 Утилизация изделия**

### **13.1 Утилизация регуляторов, не пригодных к эксплуатации**

Регуляторы, непригодные к эксплуатации, подлежат утилизации в установленном порядке.

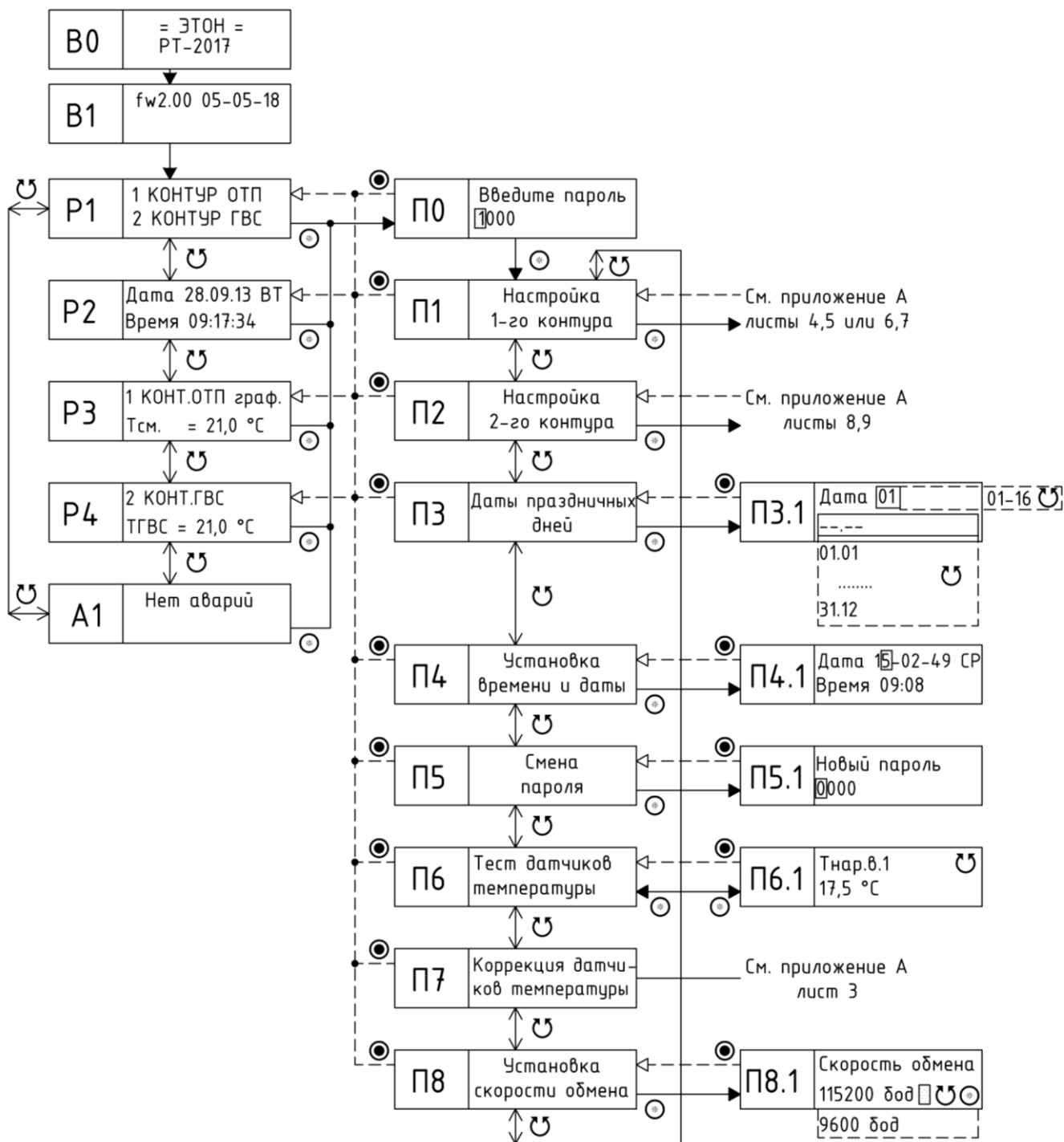
Приложение А  
(обязательное)  
Схема меню контроллера РТ-2017 лист 1

1. В связи с постоянной доработкой и корректировкой программного обеспечения возможно несущественные различия приложения и контроллера.
2. Схема показывает всю систему окон меню контроллера со всеми переходами.
3. Вход в редактирование параметра и присвоение значения осуществляется с помощью однократного короткого нажатия на ручку энкодера -  $\frac{2}{5}$ .
4. Система условных обозначений и символов:
  - переход по основному меню и перемещение между окнами одного уровня меню с помощью поворота ручки энкодера влево/вправо -  $\frac{3}{5}$ ;
  - выбор подменю, режима редактирования параметра, подтверждение изменения параметра с помощью однократного короткого нажатия на ручку энкодера -  $\frac{2}{5}$ ;
  - возврат в предыдущее меню и отмена редактирования параметра с помощью однократного длительного (более 2 сек.) нажатия на ручку энкодера -  $\frac{4}{5}$ ;
  - редактирование параметров в окне с помощью поворота ручки энкодера влево/вправо -  $\frac{3}{5}$ .

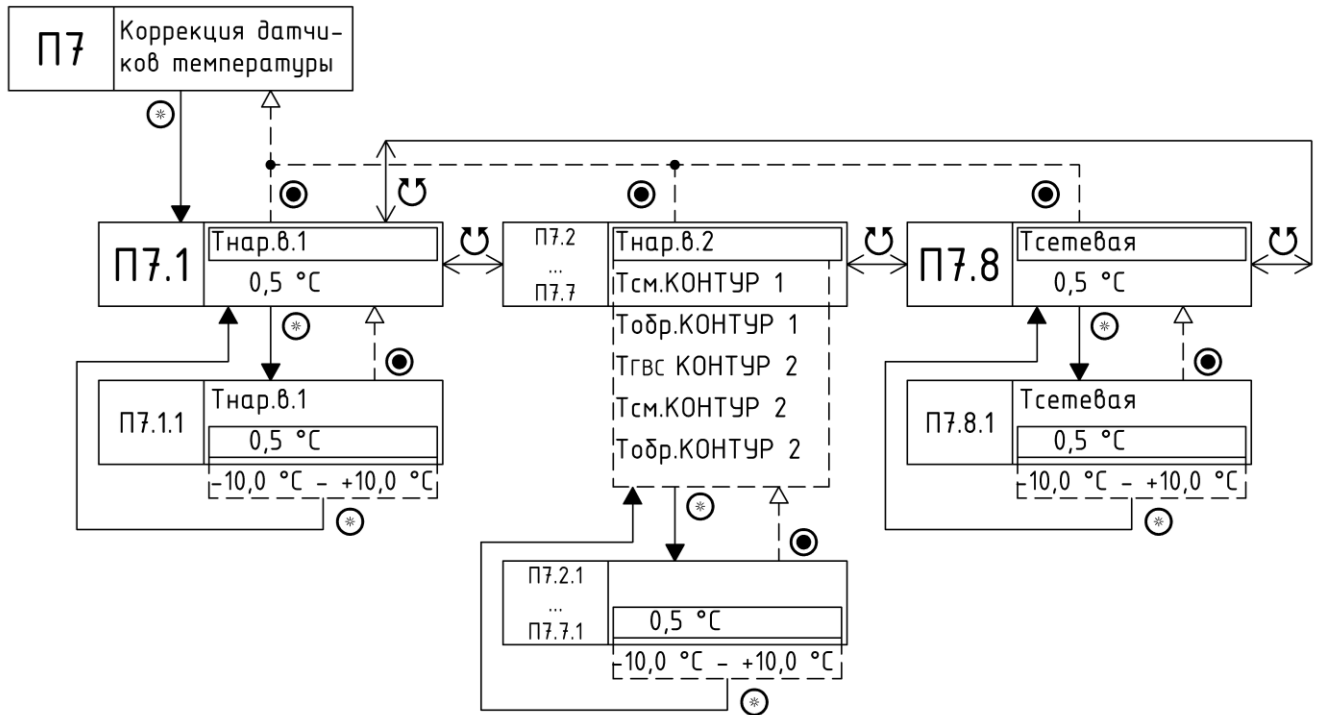
В-окно включения контроллера;  
Р-окно просмотра;  
П-окно настройки;  
А-окно аварийных ситуаций.



Продолжение приложения А  
 Схема меню контроллера РТ-2017 лист 2

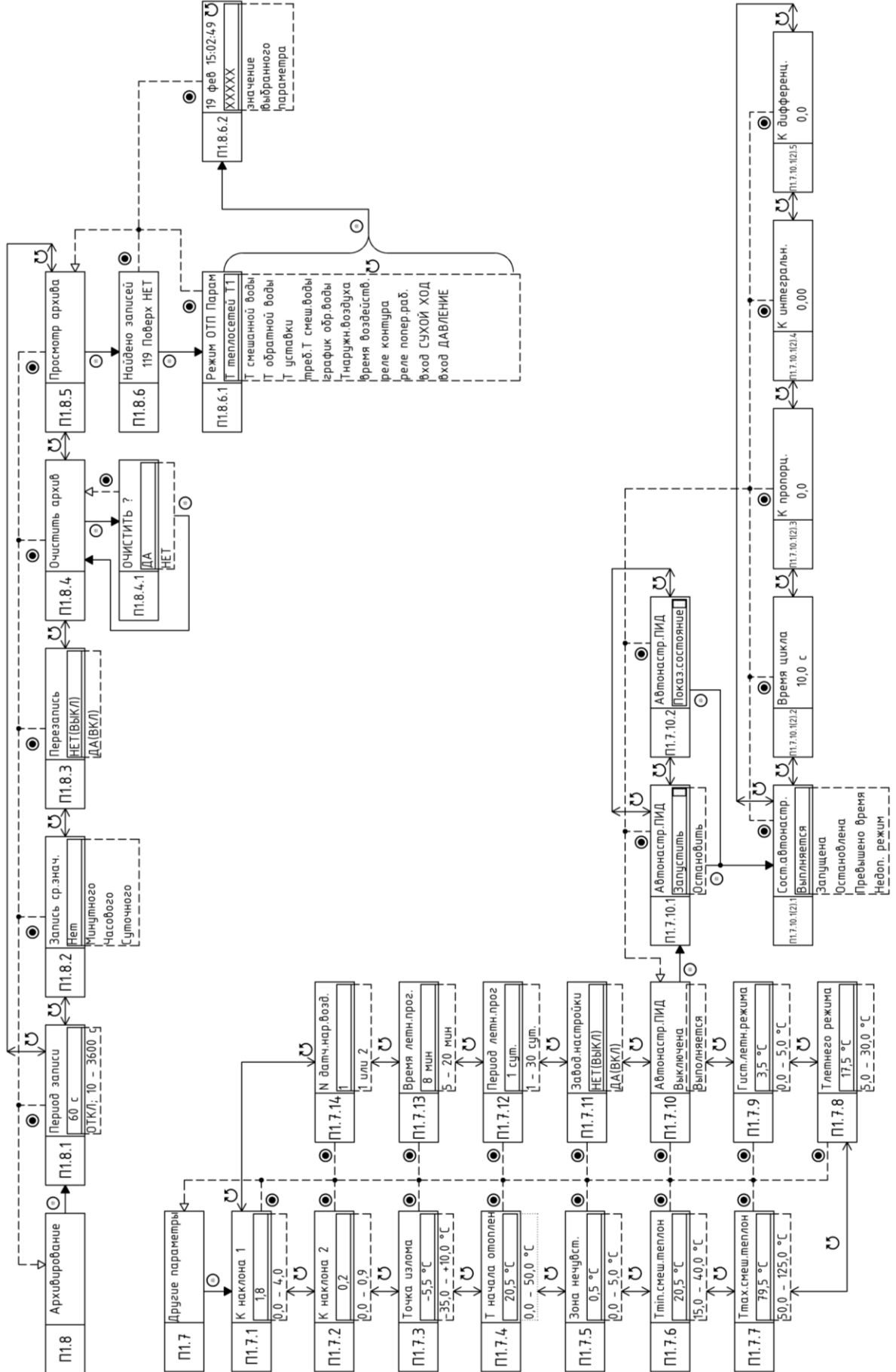


Продолжение приложения А  
 Схема меню контроллера РТ-2017 лист 3

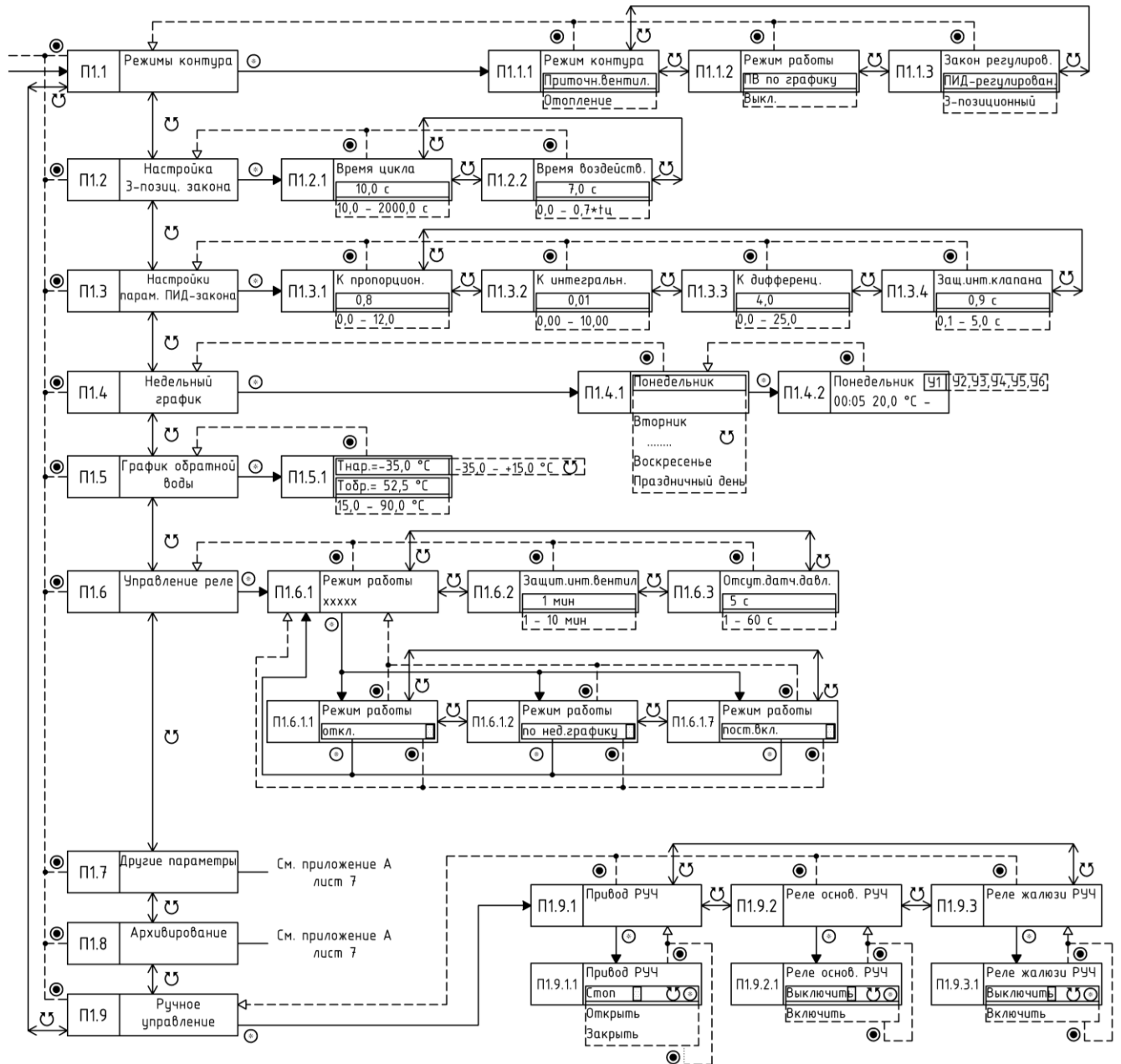




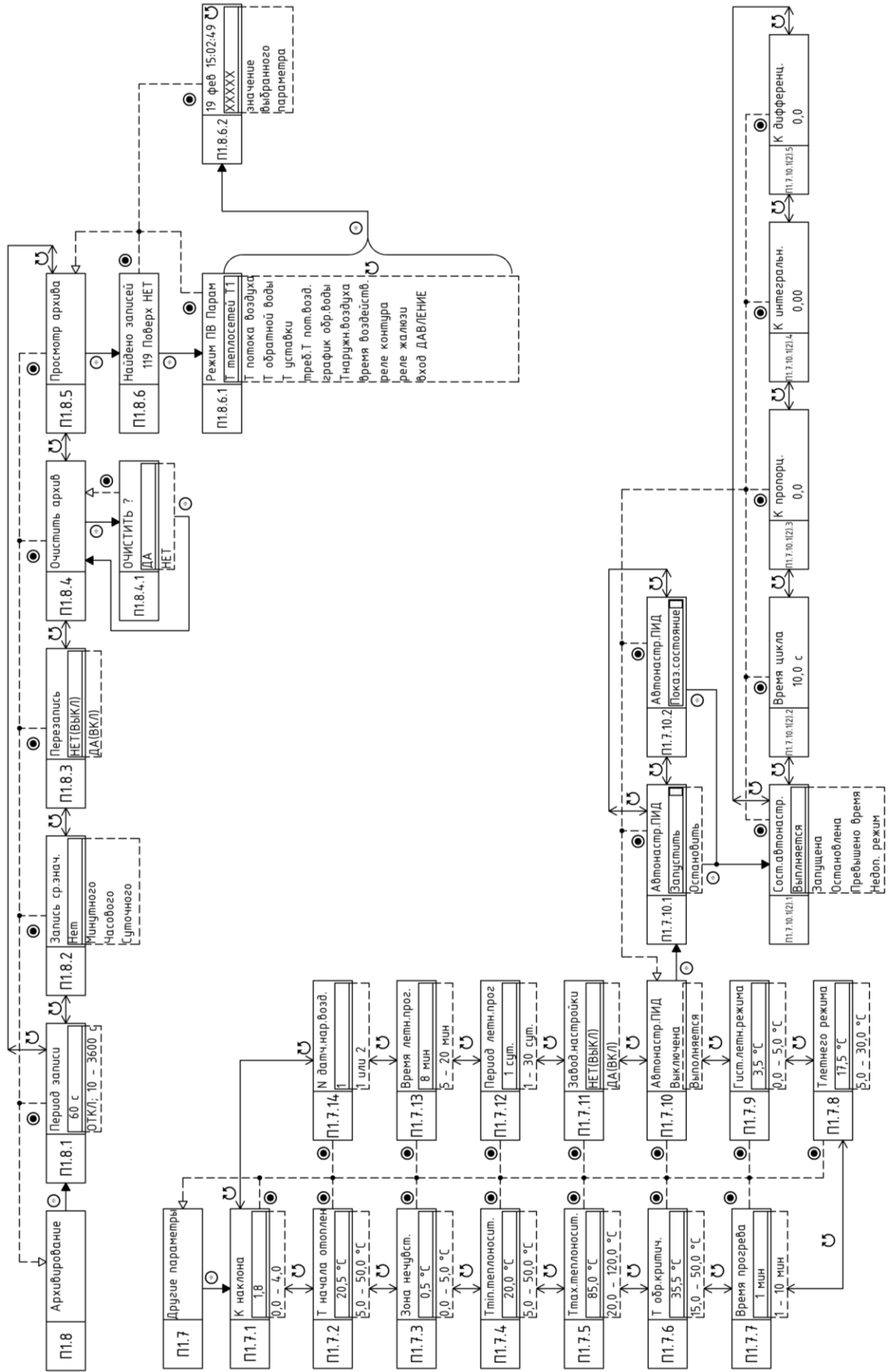
Продолжение приложения А  
 Схема меню контроллера РТ-2017 лист 5  
 (настройка контура 1 в режиме контура "Отопление")



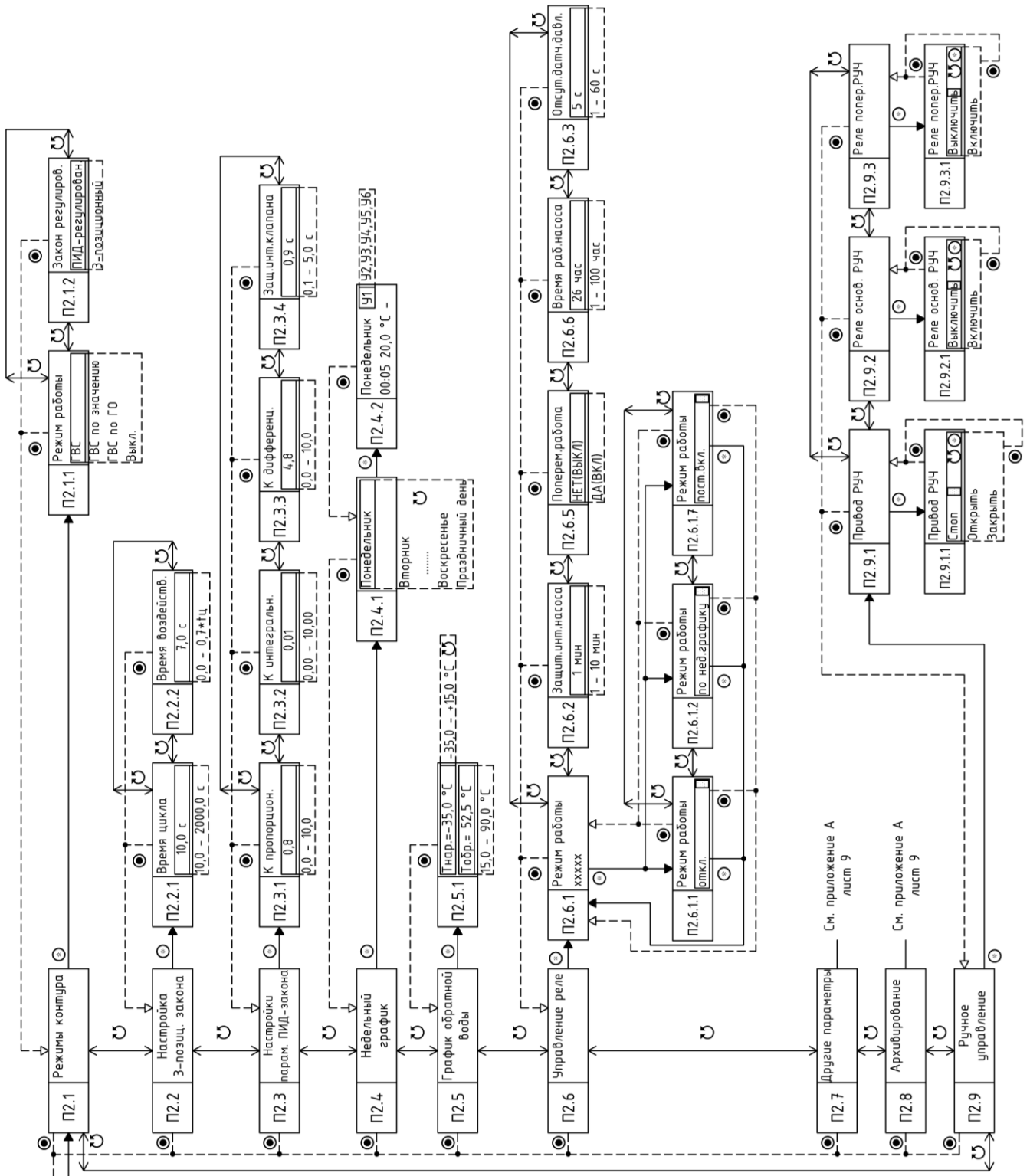
Продолжение приложения А  
 Схема меню контроллера РТ-2017 лист 6  
 (настройка контура 1 в режиме контура "Приточная вентиляция")



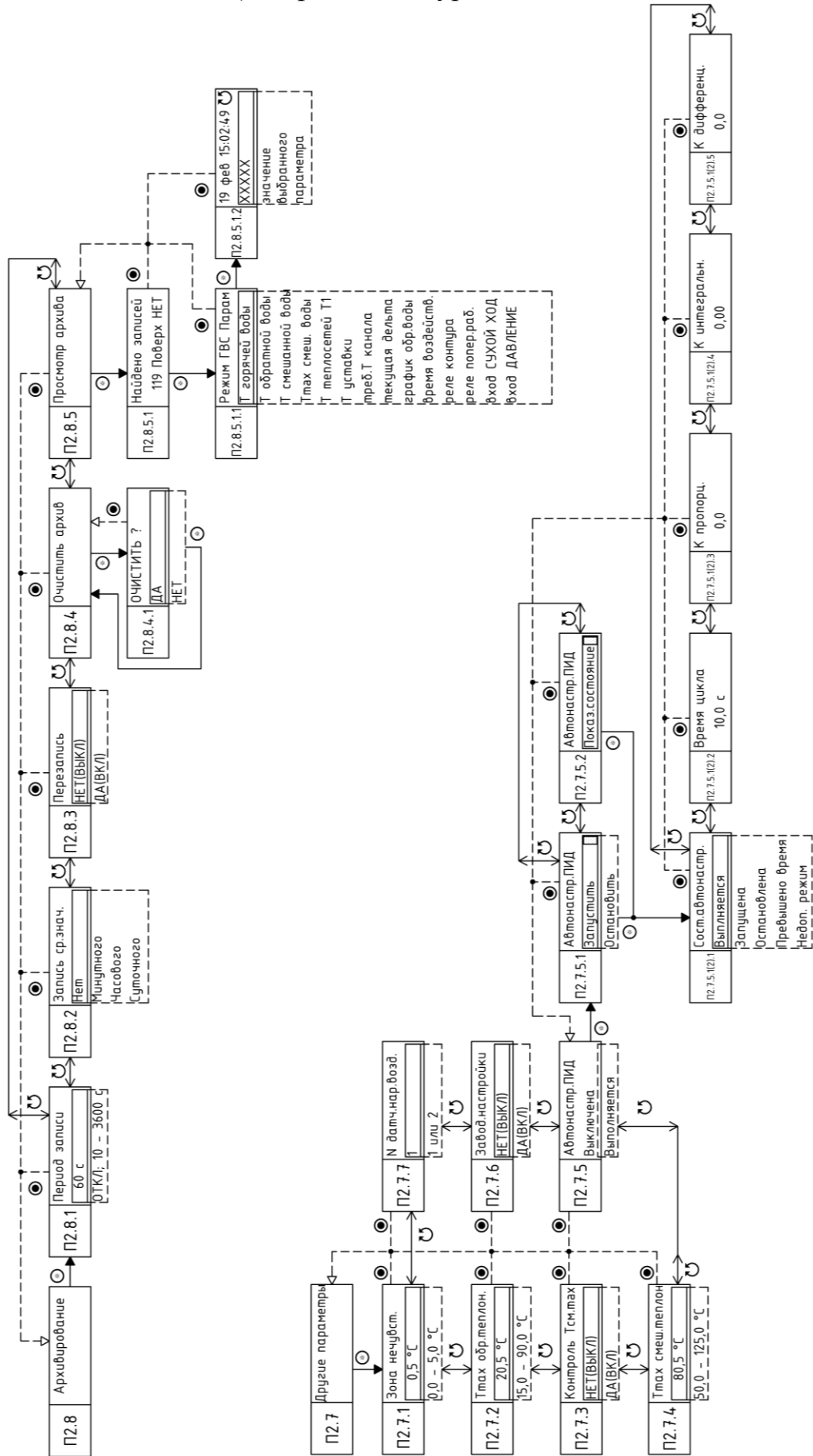
(настройка контура 1 в режиме контура "Приточная вентиляция")



Продолжение приложения А  
 Схема меню контроллера РТ-2017 лист 8  
 (настройка контура 2)



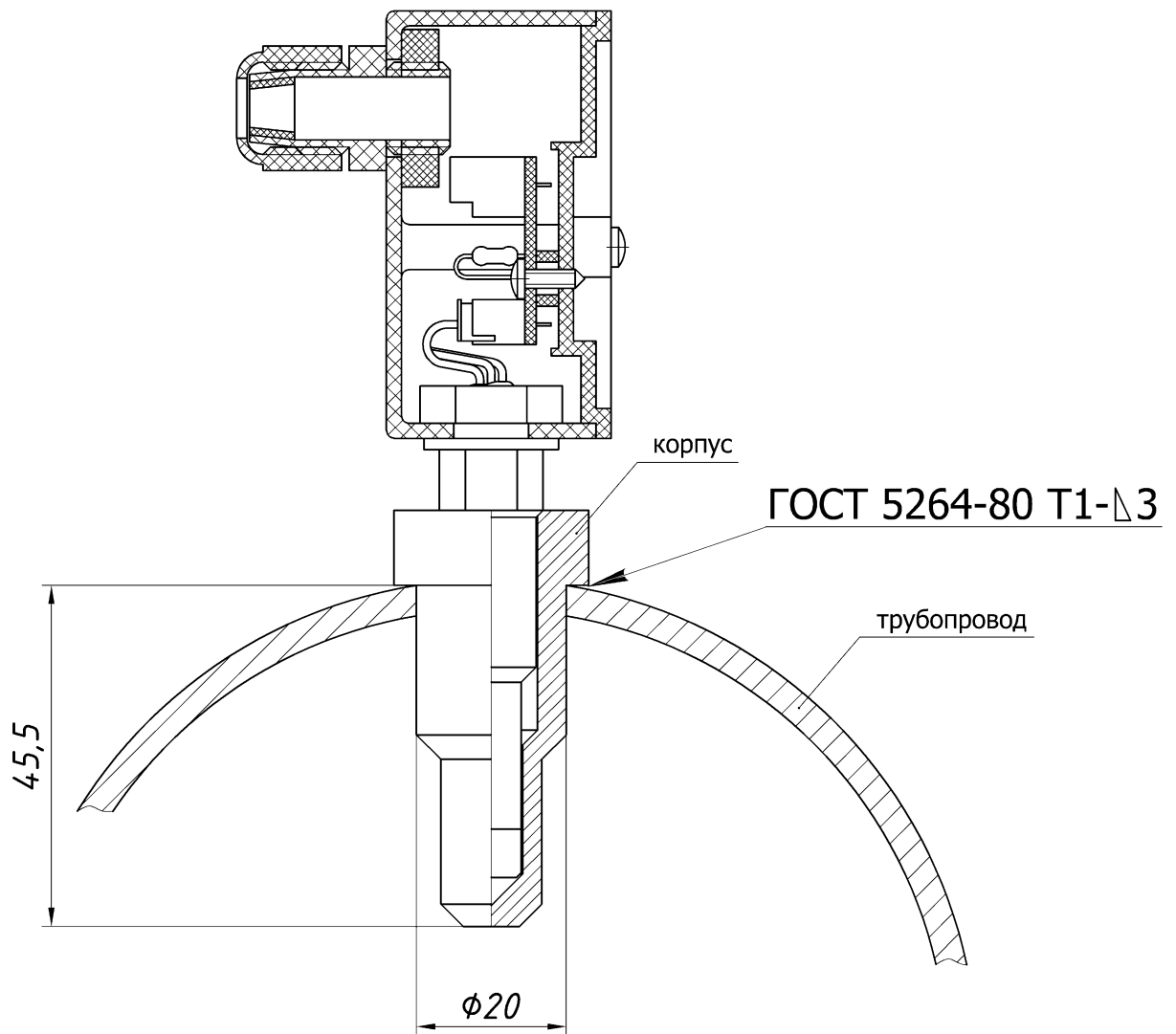
Продолжение приложения А  
 Схема меню контроллера РТ-2017 лист 9  
 (настройка контура 2)





Приложение Б  
(обязательное)

Эскиз монтажа датчика температуры теплоносителя в трубопроводе



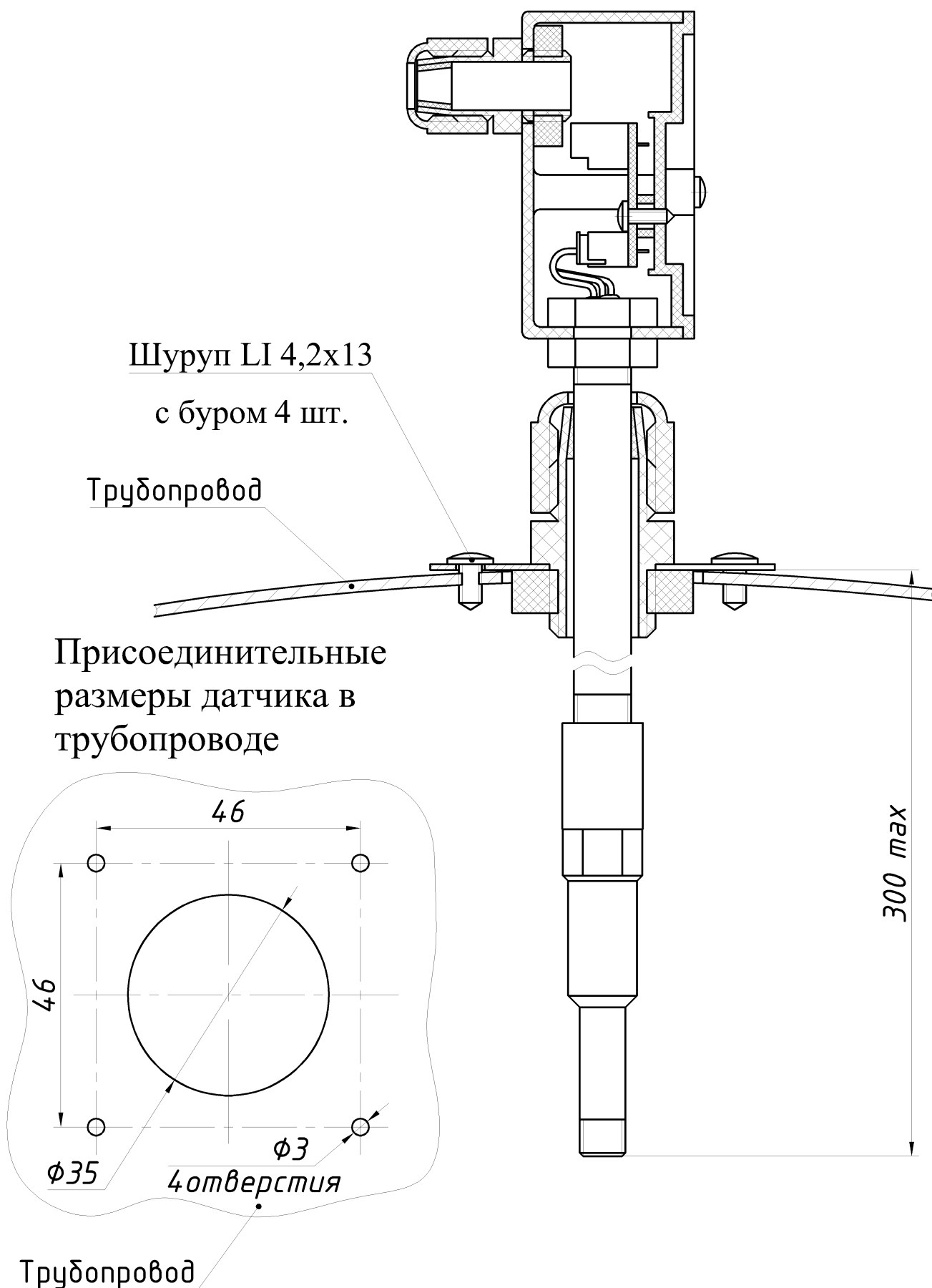
Ориентация датчика произвольная.

При установке датчика в трубопровод вывернуть датчик из корпуса и предохранить резьбовую часть от загрязнения сваркой.

Монтаж датчика температуры обратного теплоносителя имеет аналогичный вид.

Продолжение приложения Б

Эскиз монтажа датчика температуры теплоносителя-воздуха в трубопроводе



Продолжение приложения Б  
Эскиз монтажа датчика температуры наружного воздуха

